

RAL-Streifenfundamente

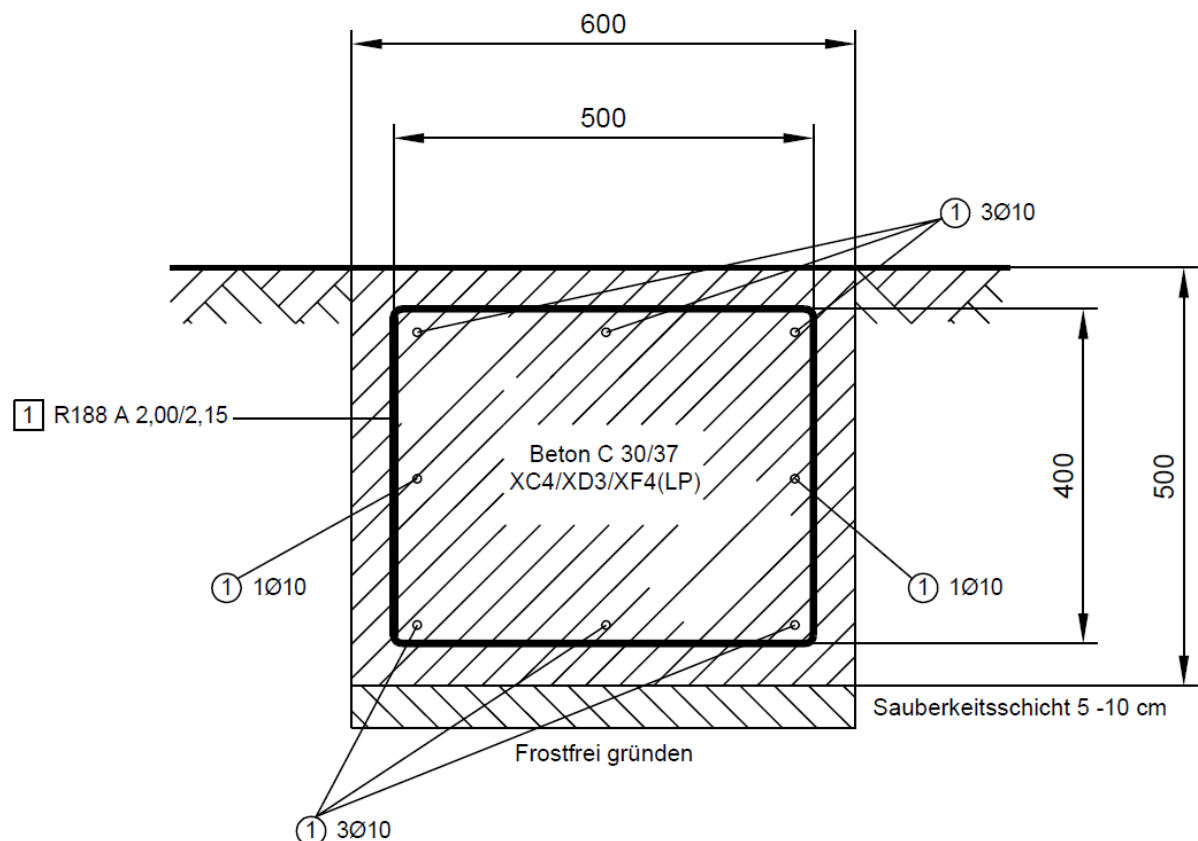
Mindestanforderungen:

- Länge: mindestens **10 m**
- Betongüte: C30/37 LP XC4, XD3, XF4, WA frost- und tausalzbeständig
- Bewehrung: **B500A**, konstruktiv mit einem Bewehrungsanteil von mind. **30 kg/m³**
- Betondeckung: **5 cm**
- Scheinfugen: Mindestabstand **10 m**; Maximalabstand **25 m**; Ausführung gemäß ZTV FRS
- Ankerrandabstand: mindestens **19 cm** (zum hinteren Fundamentrand genügen **15 cm**)
- Sauberkeitsschicht frostfrei gründen

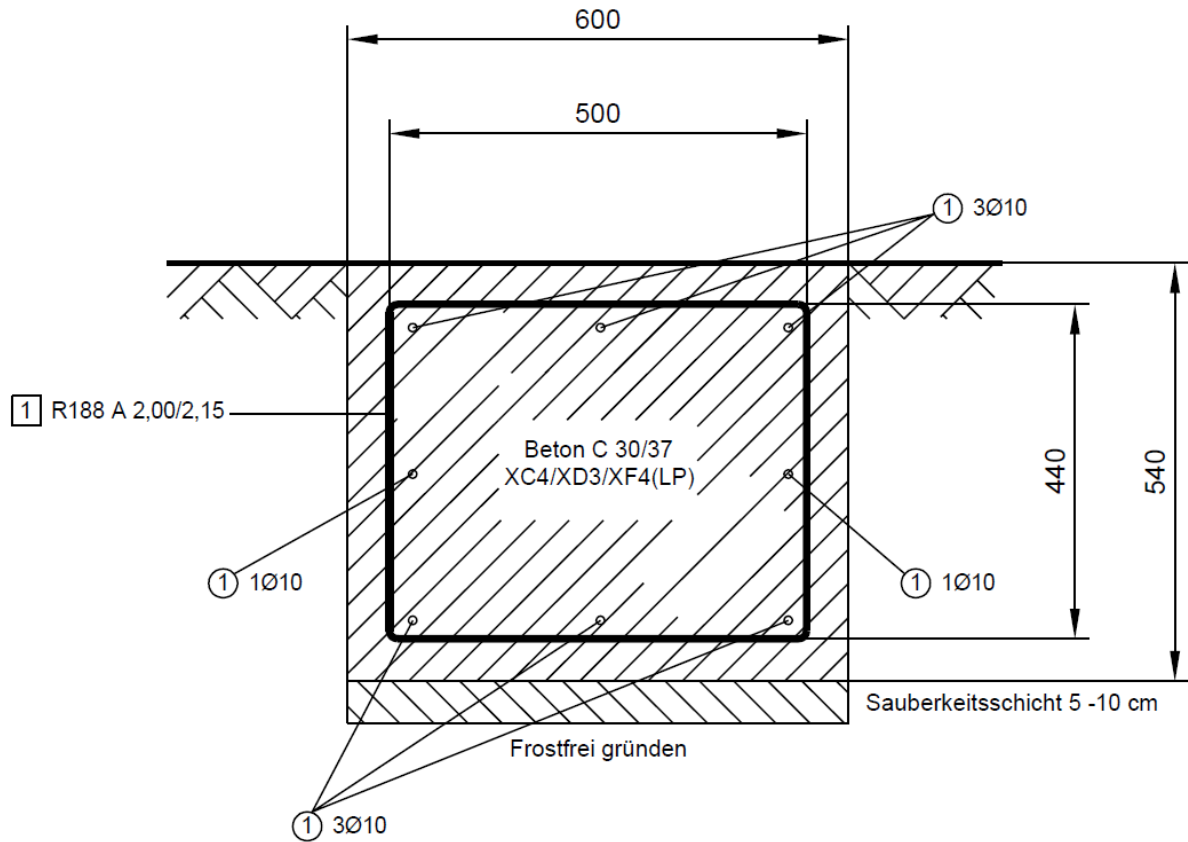
Inhaltsverzeichnis / Mindestabmessungen:

RAL-System	Standardbreite	Standardtiefe	Seiten
EDSP Bw	0,60 m	0,50 m	1
Super-Rail Eco Bw / Super-Rail Bw	0,60 m	0,54 m	2-3
Eco-Safe Bw	0,60 m	0,60 m	4-5
Super-Rail HS Eco Bw	0,60 m	0,72 m	6-7
Super-Rail Pro Bw	1,00 m	1,00 m	8-9
Super-Rail Plus Bw	1,00 m	0,65 m	10

EDSP Bw auf Streifenfundament

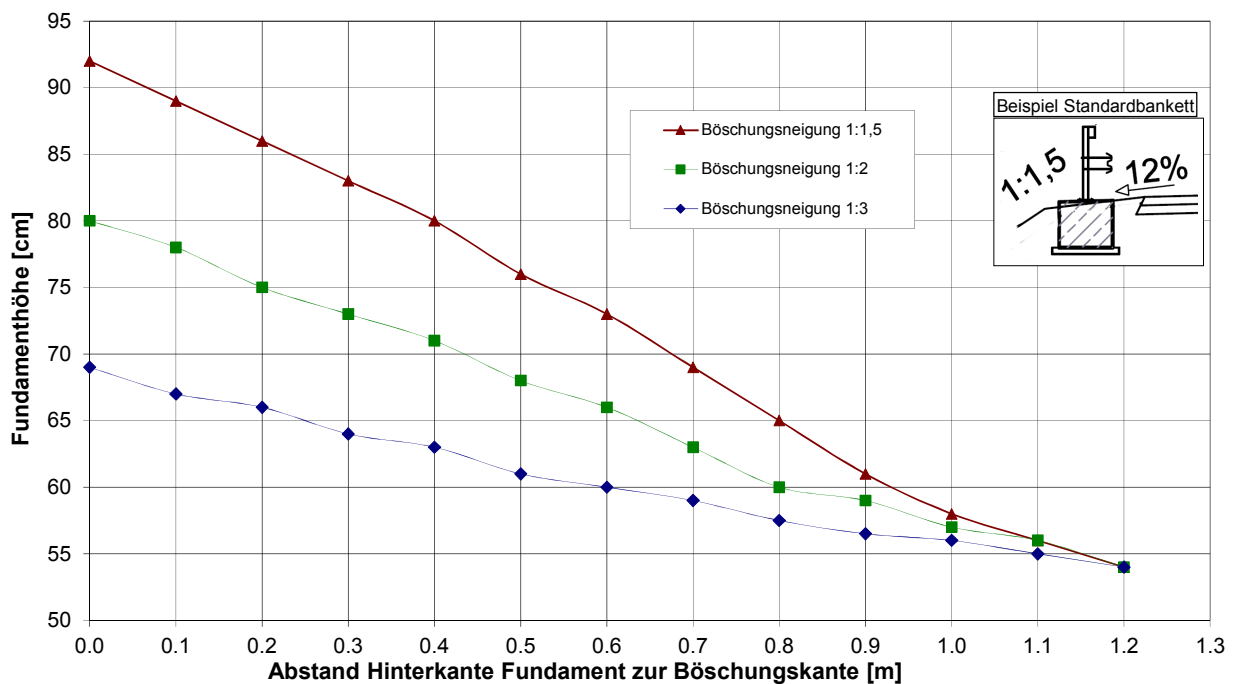


Super-Rail Eco Bw oder Super-Rail Bw auf Streifenfundament



Mindestabmessungen bei reduzierter Stützung / Bankettbreite:

Erf. Streifenfundamenthöhe beim Einbau SR Bw oder SR Eco Bw auf Standardbanketten
 60 cm Fundamentbreite; Pfostenachse mittig auf Fundament; Boden ($\varphi = 40^\circ$; $\gamma = 20 \text{ MN/m}^3$)

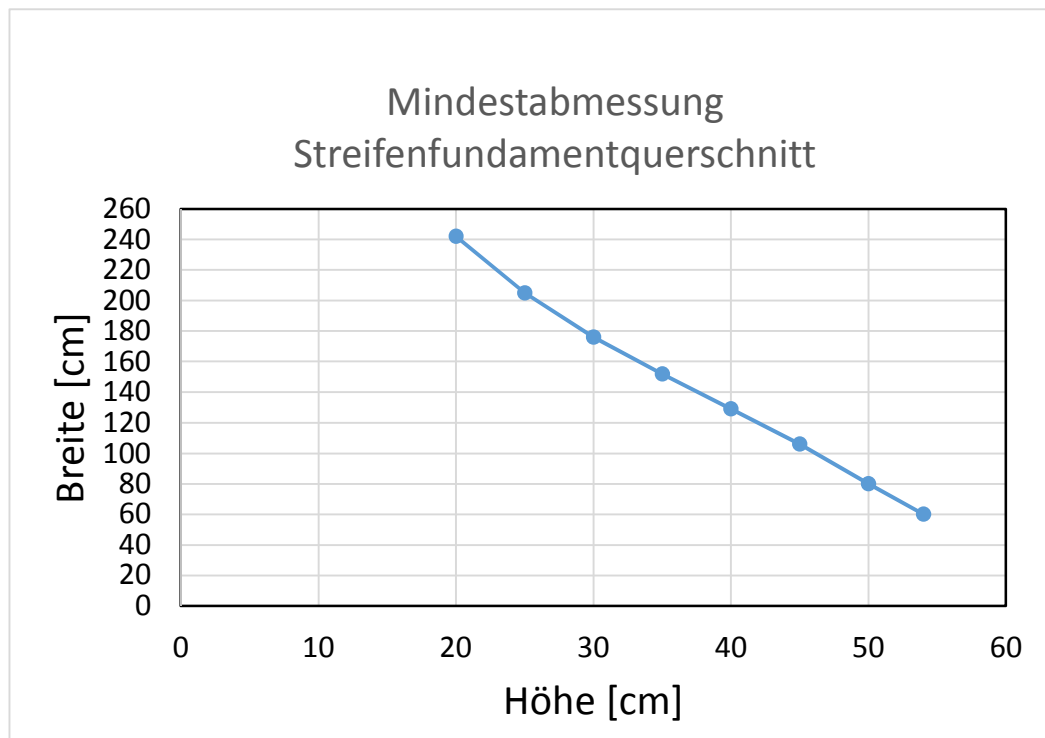


Mindestabmessungen bei abweichender Fundamenthöhe:

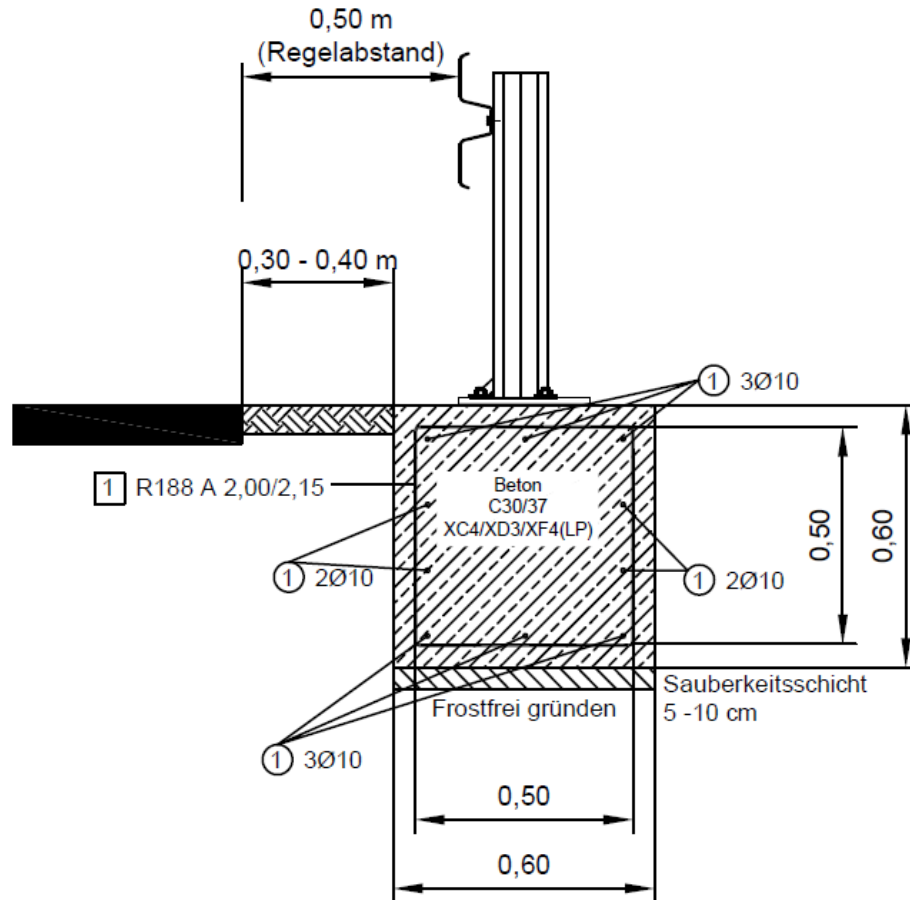
Höhe [cm]	Breite [cm]	Mindestlänge [m]	maßgebender Nachweis
54	60	10	Kippsicherheit
50	80	10	Kippsicherheit
45	106	10	Kippsicherheit
40	129	10	Kippsicherheit
35	152	10	Kippsicherheit
30	176	10	Kippsicherheit
25 **	205	10	Kippsicherheit
20 **	242	10,2 *	Gleitsicherheit

* 10 m Länge reicht aus, wenn eine seitliche Stützung durch Fahrbahnbelag o.ä. vorhanden ist.

** für diese Fundamenthöhen ist nach Rücksprache mit der Gütegemeinschaft Stahlschutzplanken e.V. ein erhöhter Bewehrungsgrad vorzusehen

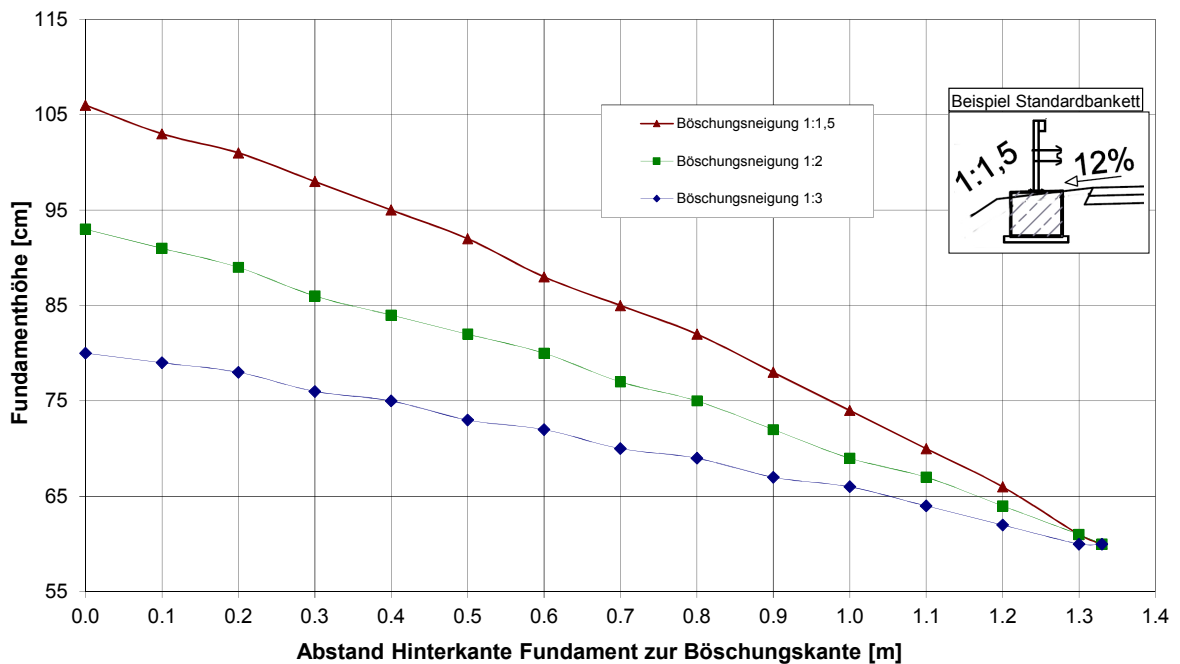


Eco-Safe Bw auf Streifenfundament



Mindestabmessungen bei reduzierter Stützung / Bankettbreite:

Erf. Streifenfundamenthöhe beim Einbau Eco-Safe Bw auf Standardbanketten
 60 cm Fundamentbreite; Pfostenachse mittig auf Fundament; Boden ($\varphi = 40^\circ$; $\gamma = 20 \text{ MN/m}^3$)

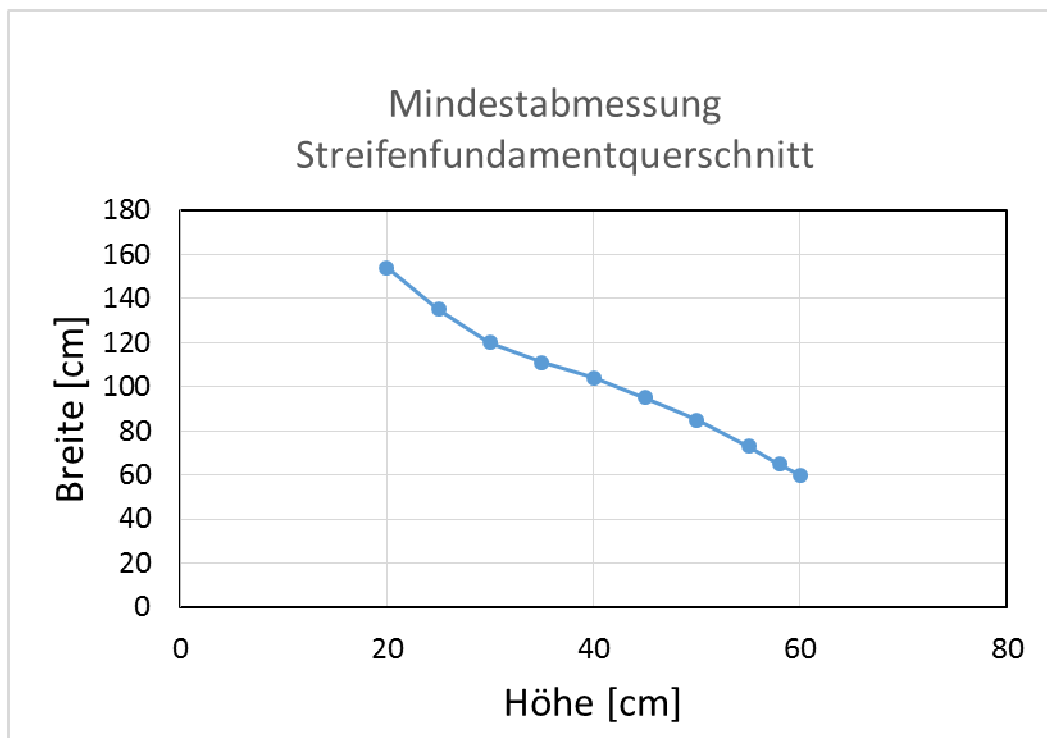


Mindestabmessungen bei abweichender Fundamenthöhe:

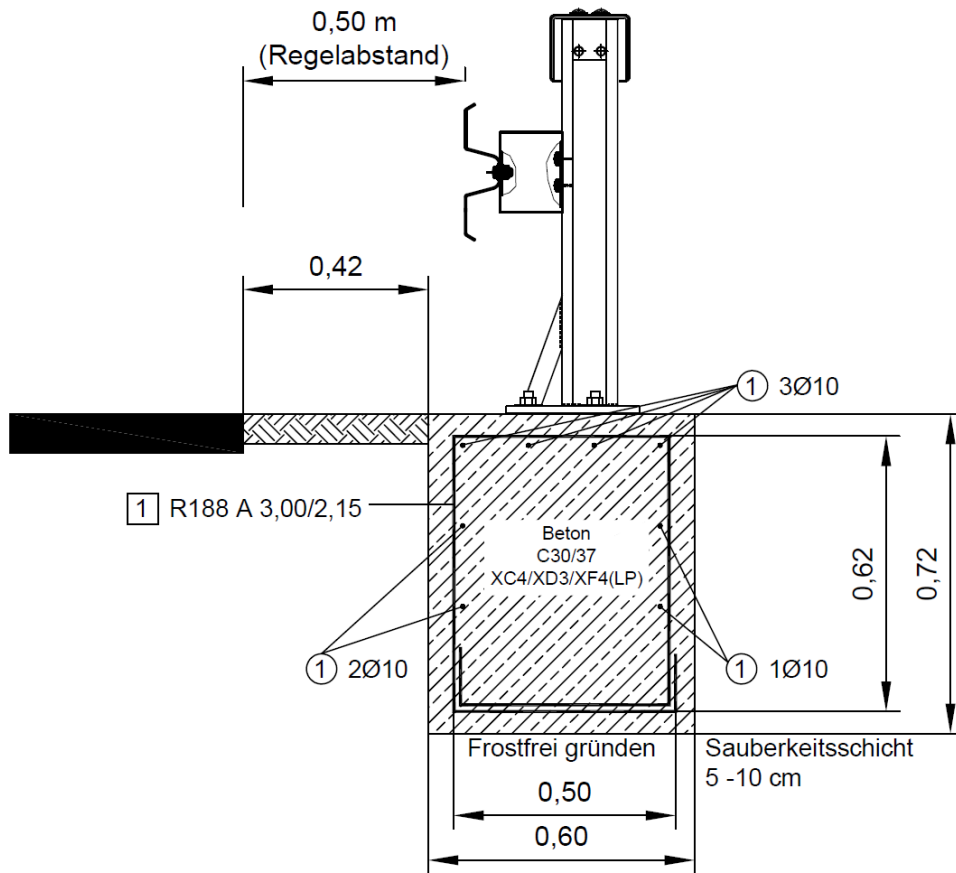
Höhe [cm]	Breite [cm]	Mindestlänge [m]	maßgebender Nachweis
60	60	10	Kippsicherheit
58	65	10	Kippsicherheit
55	73	10	Kippsicherheit
50	85	10	Kippsicherheit
45	95	10	Kippsicherheit
40	104	10	Kippsicherheit
35	111	10	Kippsicherheit
30	120	10	Kippsicherheit
25 **	135	10.3 *	Gleitsicherheit
20 **	154	13.5 *	Gleitsicherheit

* 10 m Länge reicht aus, wenn eine seitliche Stützung durch Fahrbahnbelag o.ä. vorhanden ist.

** für diese Fundamenthöhen ist nach Rücksprache mit der Gütegemeinschaft Stahlschutzplanken e.V. ein erhöhter Bewehrungsgrad vorzusehen

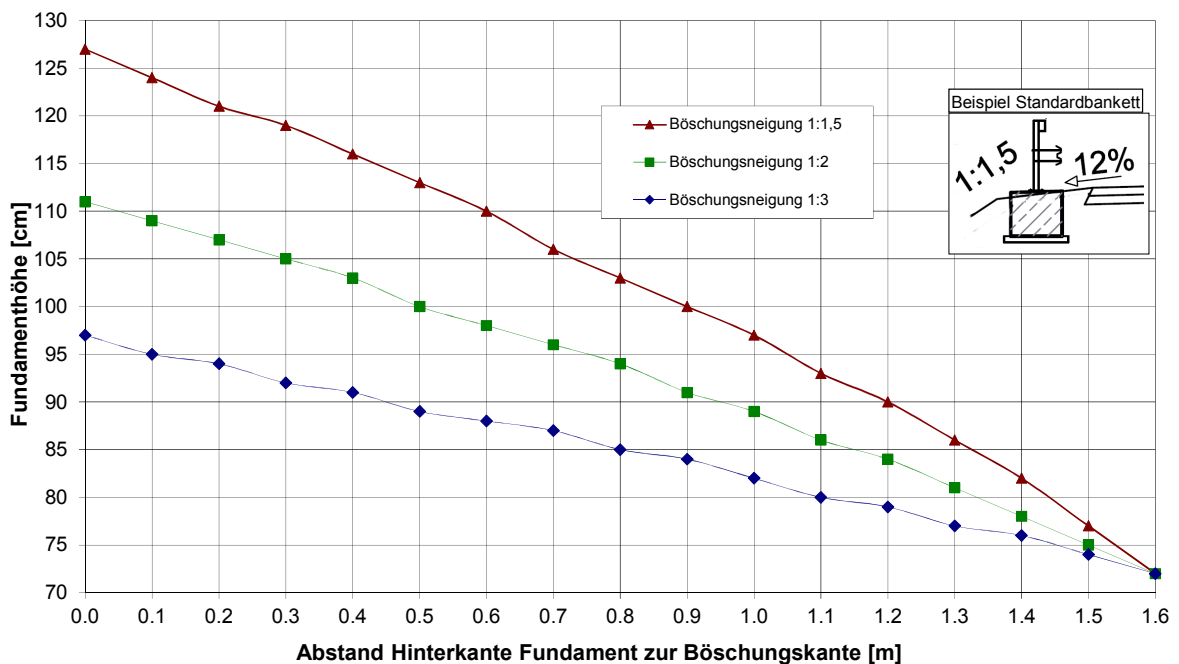


Super-Rail Eco HS Bw auf Streifenfundament



Mindestabmessungen bei reduzierter Stützung / Bankettbreite:

Erf. Streifenfundamenthöhe beim Einbau SR Eco HS Bw auf Standardbanketten
 60 cm Fundamentbreite; Pfostenachse mittig auf Fundament; Boden ($\varphi = 40^\circ$; $\gamma = 20 \text{ MN/m}^3$)

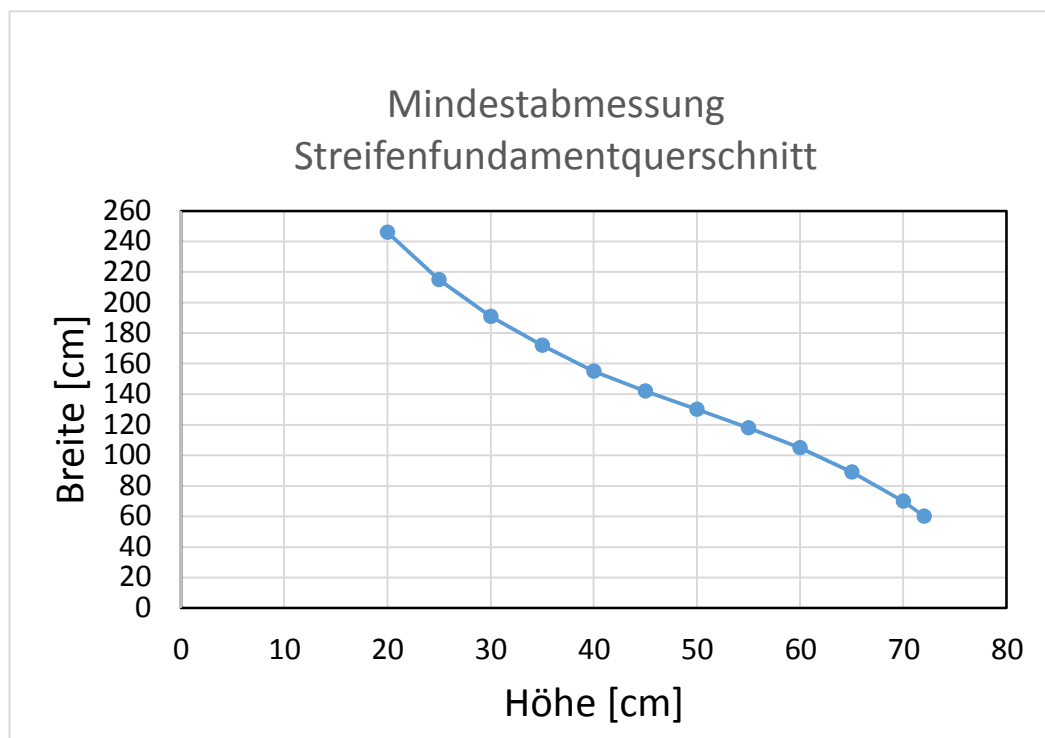


Mindestabmessungen bei abweichender Fundamenthöhe:

Höhe [cm]	Breite [cm]	Mindestlänge [m]	maßgebender Nachweis
72	60	10	Kippsicherheit
70	70	10	Kippsicherheit
65	89	10	Kippsicherheit
60	105	10	Kippsicherheit
55	118	10	Kippsicherheit
50	130	10	Kippsicherheit
45	142	10	Kippsicherheit
40	155	10	Kippsicherheit
35	172	10	Kippsicherheit
30	191	10.3 *	Gleitsicherheit
25 **	215	12.6 *	Gleitsicherheit
20 **	246	15.8 *	Gleitsicherheit

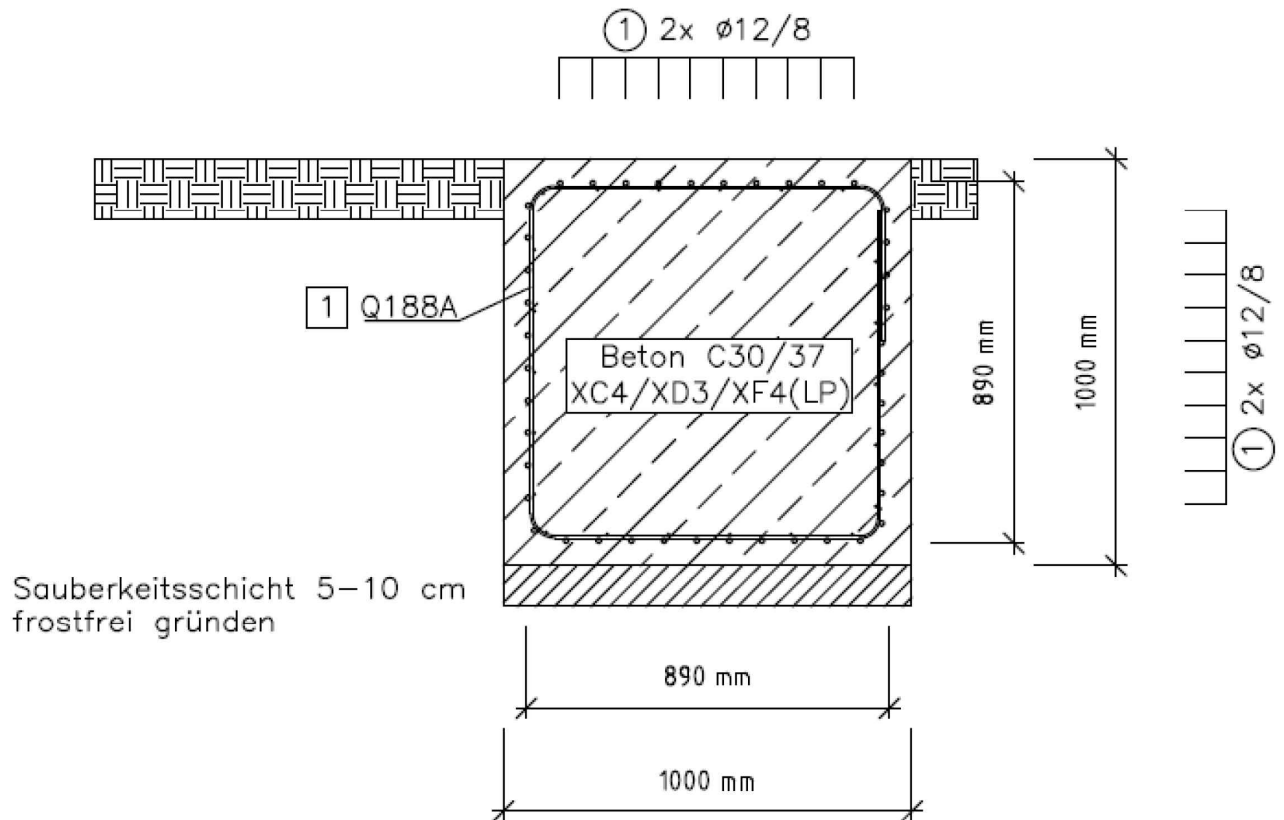
* 10 m Länge reicht aus, wenn eine seitliche Stützung durch Fahrbahnbelag o.ä. vorhanden ist.

** für diese Fundamenthöhen ist nach Rücksprache mit der Gütegemeinschaft Stahlschutzplanken e.V. ein erhöhter Bewehrungsgrad vorzusehen

**Hinweis:**

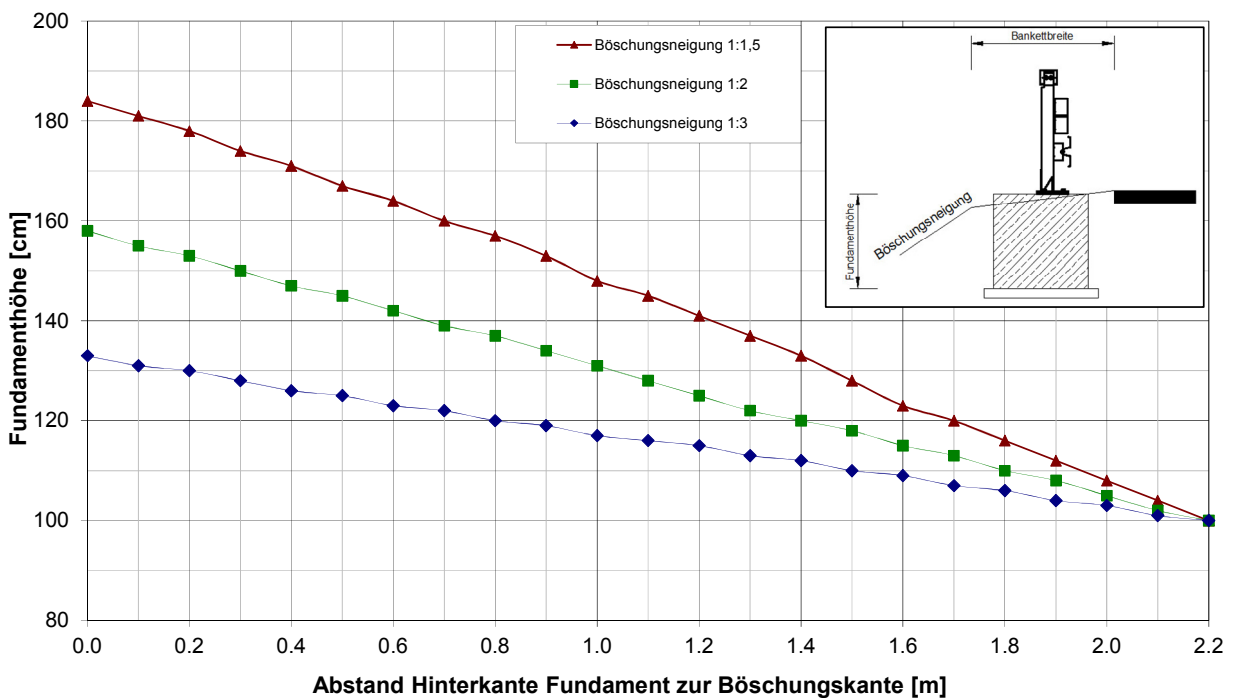
Alternativ zur Verankerung mit Hilti Verbundanker 8.8, Gewindestange, feuerverzinkt. HAS-F M20x125/30 mit Mutter und Folienpatrone HVU2 M20x125 kann auf Streifenfundamenten mit Hilti Verbundanker 8.8, Gewindestange feuerverzinkt HIT-C-F M20x275/55 mit Mutter und Injektionsmörtel HIT-HY 200-A verankert werden. In diesem Fall müssen die Anker einen allseitigen Mindestabstand von 30 cm zum Kappenrand bzw. Fundamentrand aufweisen.

Super-Rail Pro Bw auf Streifenfundament



Mindestabmessungen bei reduzierter Stützung / Bankettbreite:

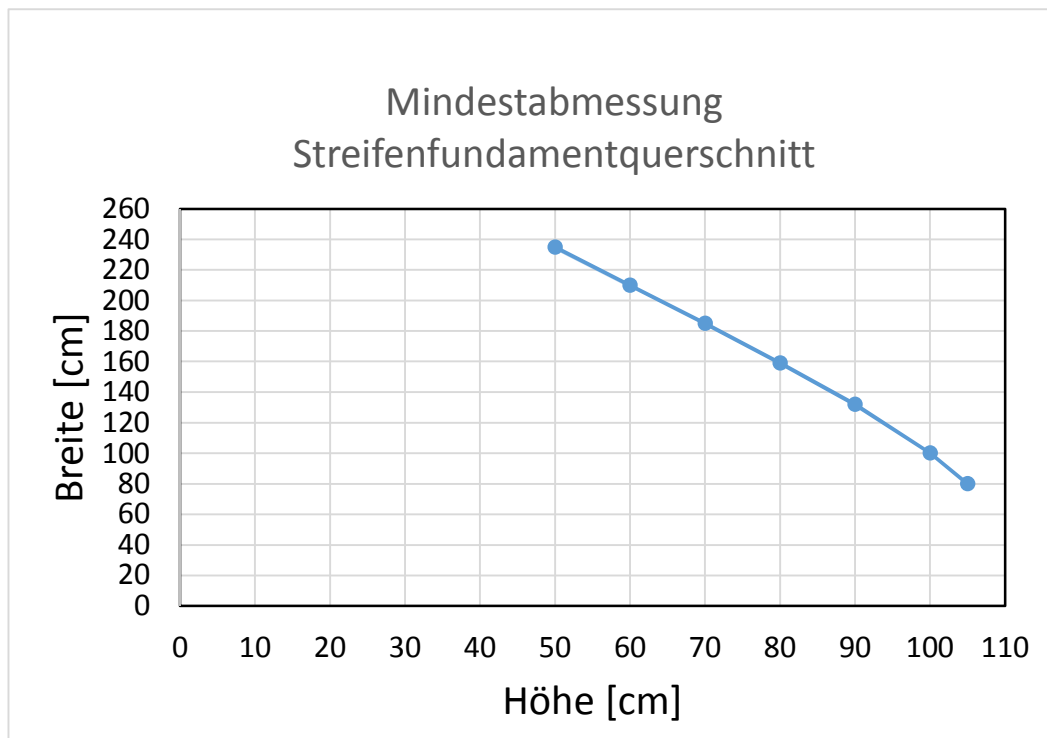
Erf. Streifenfundamenthöhe beim Einbau SR Pro Bw auf Standardbanketten
100 cm Fundamentbreite; Pfostenachse mittig auf Fundament; Boden ($\varphi=40^\circ$, $\gamma=20 \text{ MN/m}^3$)



Mindestabmessungen bei abweichender Fundamenthöhe:

Höhe [cm]	Breite [cm]	Mindestlänge [m]	maßgebender Nachweis
105	80	10	Kippsicherheit
100	100	10	Kippsicherheit
90	132	10	Kippsicherheit
80	159	10	Kippsicherheit
70	185	10	Kippsicherheit
60	210	10	Kippsicherheit
50	235	10.5 *	Gleitsicherheit

* 10 m Länge reicht aus, wenn eine seitliche Stützung durch Fahrbahnbelag o.ä. vorhanden ist.



Hinweis:

Bewehrung konstruktiv mit einem Bewehrungsanteil von mind. 46 kg/m³

Super-Rail Plus Bw auf Streifenfundament

Standardabmessung 1,00 m x 0,65 m x 10 m (B x T x L)

Hinweise:

Eine Zeichnung liegt nicht vor.

Mindestabmessungen bei reduzierter Stützung / Bankettbreite oder bei abweichender Fundamenthöhe können auf Anfrage von der Gütegemeinschaft ermittelt werden.