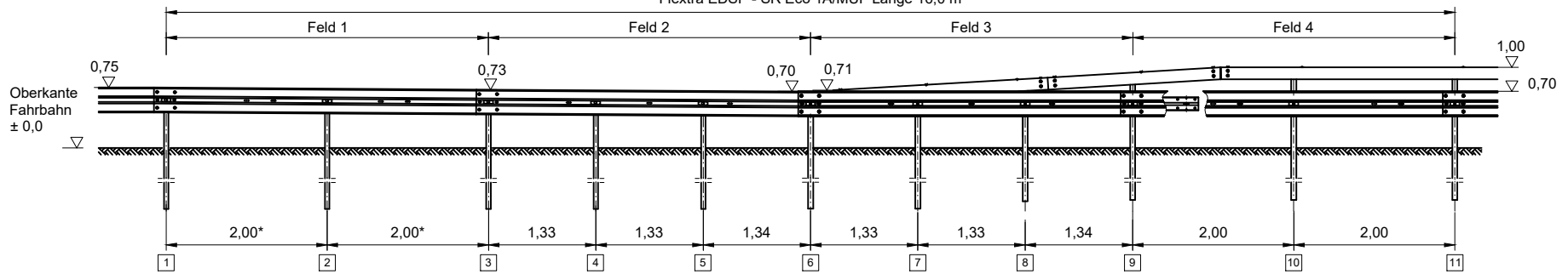


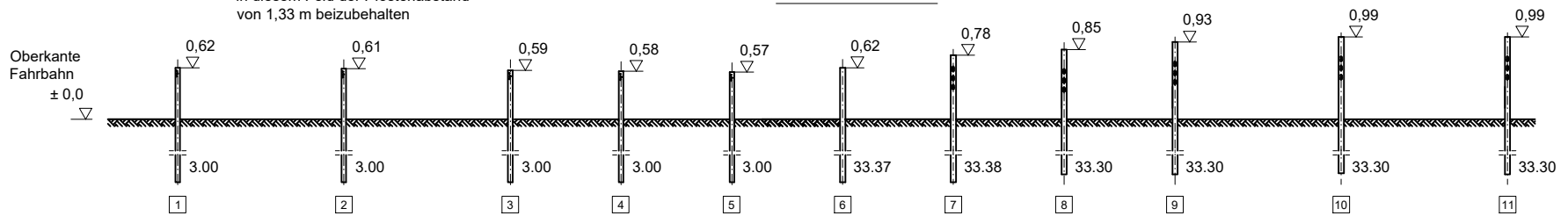
Ansicht

Flextra EDSP - SR Eco 1A/MÜF Länge 16,0 m



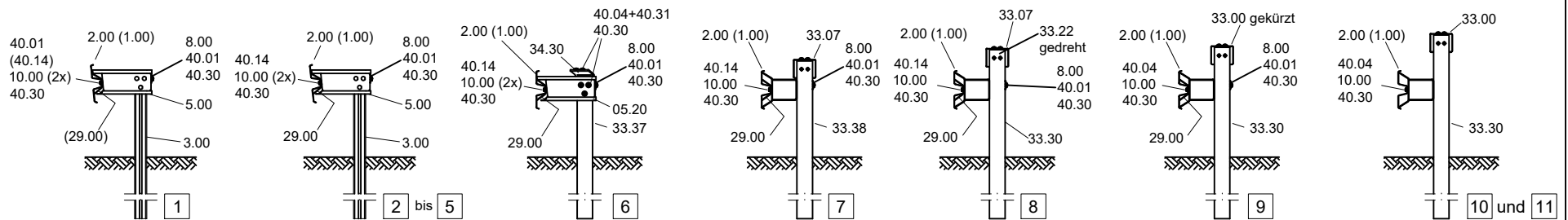
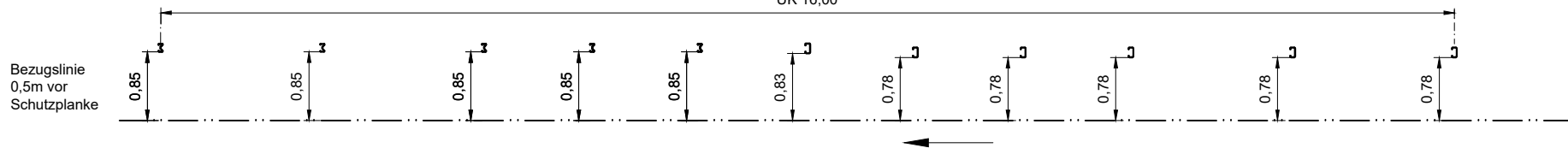
* beim Anschluss an EDSP 1.33 ist in diesem Feld der Pfostenabstand von 1,33 m beizubehalten

Ansicht nur Pfosten



Draufsicht nur Pfosten

ÜK 16,00



Teile Nummern, die in Klammern angegeben sind, gelten für den entsprechenden Übergang in Profil A.



Ramplan Flextra von SUPER-RAIL Eco 1A/MÜF auf EDSP
Ergänzung zu S3.1-372