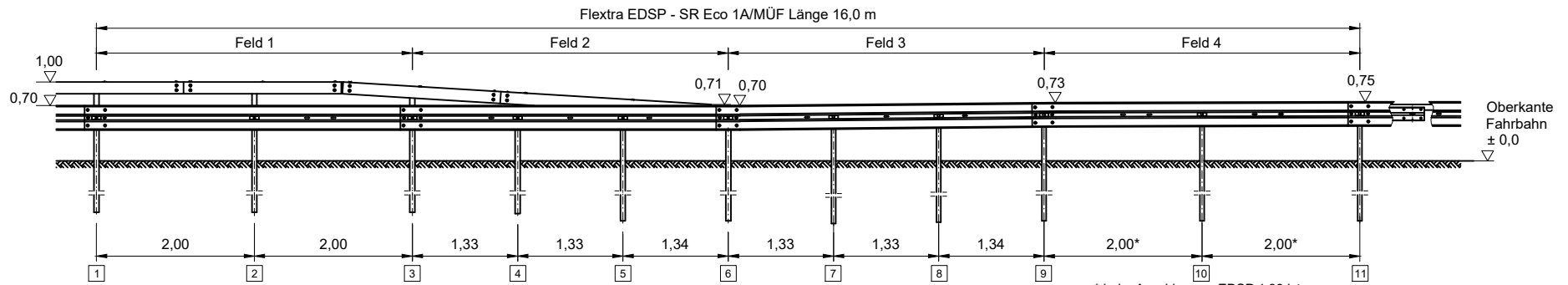
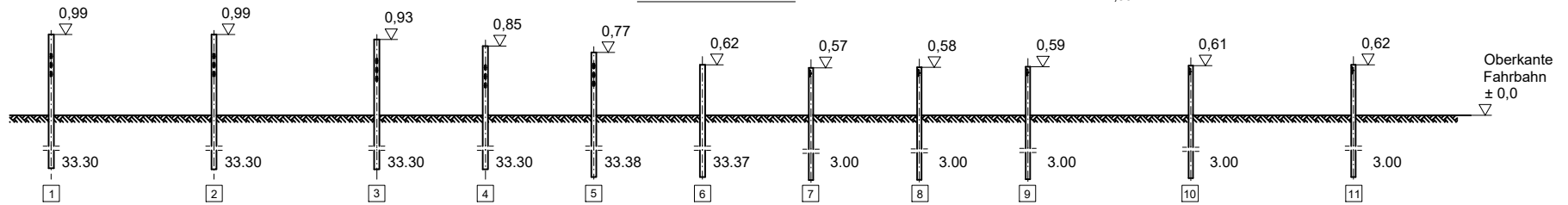


Ansicht

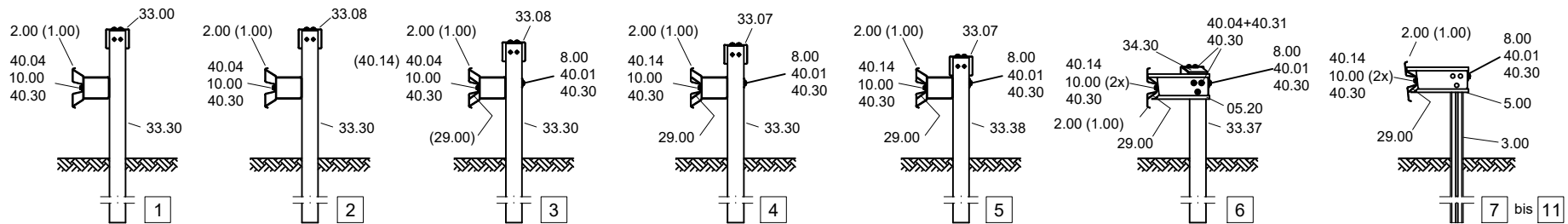
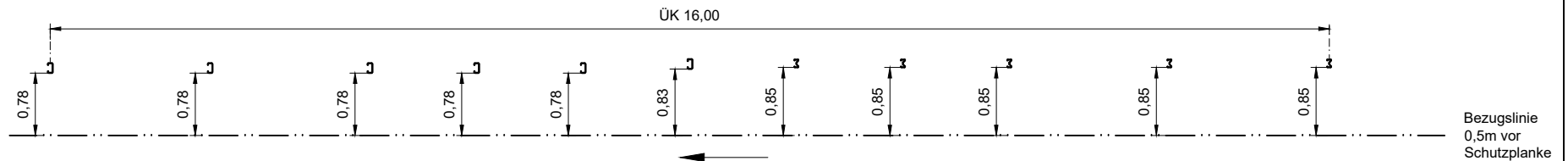


* beim Anschluss an EDSP 1.33 ist
in diesem Feld der Pfostenabstand
von 1,33 m beizubehalten

Ansicht nur Pfosten



Draufsicht nur Pfosten



Teile Nummern, die in Klammern angegeben sind,
gelten für den entsprechenden Übergang in Profil A.



Ramplan Flextra von EDSP auf SUPER-RAIL Eco 1A/MÜF
Ergänzung zu S3.1-372