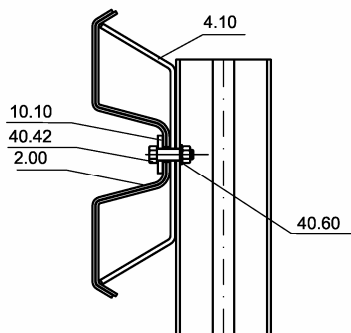
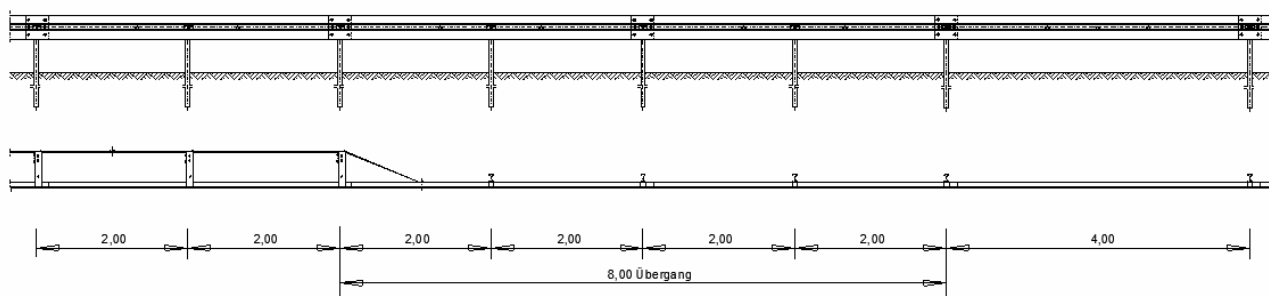


Montagetafel für Übergang ESP/4.0 auf EDSP/2.0



Stückzahl ohne Anfangsposten (1) ESP:

12/16 St.	40.00	HRK-Schraube M 16x27, 4.6 mit Mutter
3 St.	40.01	HRK-Schraube M 16x45, 4.6 mit Mutter
14/18 St.	40.30	U-Scheibe 18
1 St.	40.31	U-Scheibe 40x18x4
2 St.	40.40	Sechskantschraube M 10x25, 4.6 mit Mutter
3 St.	40.42	Sechskantschraube M 10x45, 4.6 mit Mutter
5 St.	40.60	U-Scheibe 11
3 St.	10.00	Decklasche M16
3 St.	10.10	Decklasche M10

Anzugsdrehmomente

Schraube M 10: handfest
 Schraube M 16: 70 Nm, maximal 140 Nm
 Profil A / B sinngemäß ausführen



Länge: 8 m

Pfosten Sigma: 1,9 m (3.00)

Höhe Konstruktion: 0,75 m

Toleranz \pm 3 cm



Stossverschraubung:

6 bzw. 8 Stück HRK-Schraube mit Nase M 16x27, Güte 4.6 mit Mutter (40.00) und U-Scheibe 18 (40.30)

Stoss in Fahrtrichtung überlappend



Montagetafel für Übergang ESP/4.0 auf EDSP/2.0

		<p>1. Feld: Pfostenabstand 2,0 m</p> <p>Abstand Pfosten 1-3 vom Fahrbahnrand= Abstand der Konstruktion vom Fahrbahnrand + 10 cm</p> <p>Höhe Pfosten: 0,7 m Toleranz ± 3 cm</p>
 	 	<p>2. Feld: Pfostenabstand 2,00 m</p> <p>Abstand Pfosten 4 vom Fahrbahnrand= Abstand der Konstruktion vom Fahrbahnrand + 10 cm Höhe Pfosten: 0,7 m / Toleranz ± 3 cm</p> <p>Abstand Pfosten 5 vom Fahrbahnrand= Abstand der Konstruktion vom Fahrbahnrand + 35 cm Höhe Pfosten: 0,62 m / Toleranz ± 3 cm</p> <p>Endbefestigung Abspanngurt: 1 Stück HRK-Schraube mit Nase M16x45, Güte 4.6 mit Mutter (40.01) und U-Scheibe 40x18x4 (40.31) 1 Decklasche M 16 (10.00) Alternativ zur U-Scheibe 40x18x4: Decklasche M 16 (10.00) und U-Scheibe 18 (40.30)</p>
  	  	<p>Pfosten 1-4 (ESP): Stützbügel (4.00 bzw. 4.10) Decklasche M 10 (10.10) und 1 Stück Sechskantschraube M 10x45, Güte 4.6 mit Mutter (40.42) und U-Scheibe 11 (40.60)</p> <p>Pfosten 5 (EDSP): Pfostenklau (7.00) und 2 Stück Sechskantschraube M 10x25, Güte 4.6 mit Mutter (40.40) und U-Scheibe 11 (40.60)</p> <p>2 Stück Decklasche (10.00) und 1 Stück HRK-Schraube mit Nase M 16x45, Güte 4.6 mit Mutter (40.01) und U-Scheibe 18 (40.30) Eine Decklasche vorn und zweite Decklasche am Abstandhalter innen</p> <p>1 Stück HRK-Schraube mit Nase M 16x45, Güte 4.6 mit Mutter (40.01) und U-Scheibe 18 (40.30)</p>