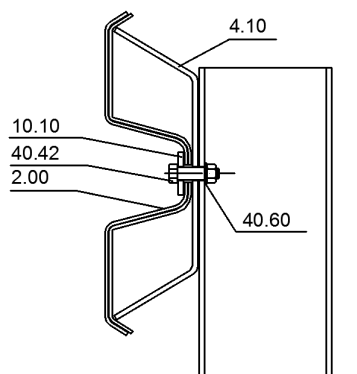
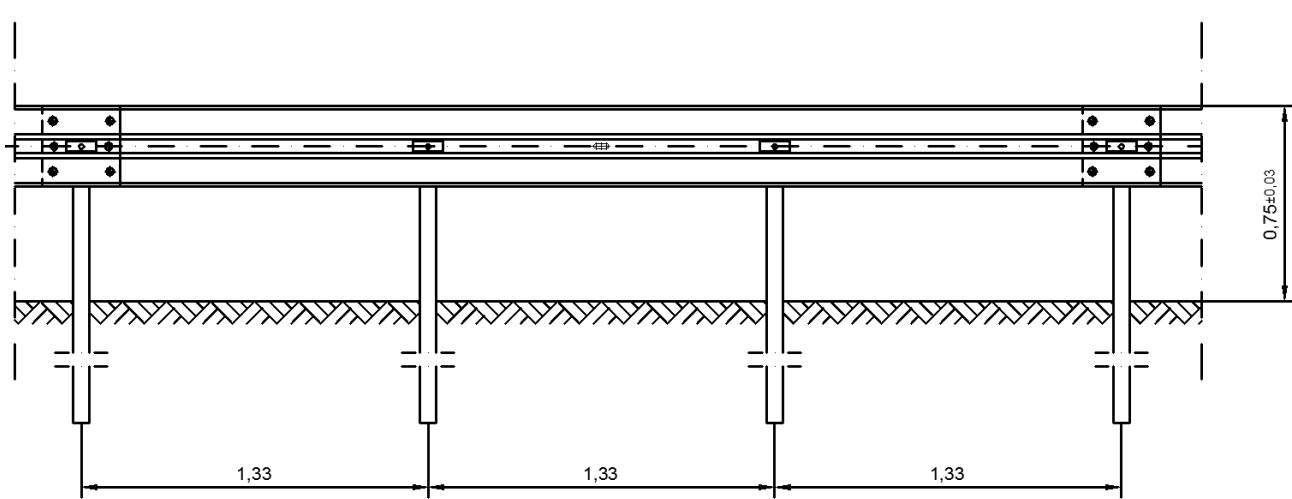


Montagetafel für Super-Rail ES/1.33 gerammt**Stückzahl pro 4 m System:**

6/8 St.	40.00	HRK-Schraube M 16x27, 4.6 mit Mutter
6/8 St.	40.30	U-Scheibe 18
3 St.	40.42	Sechskantschraube M 10x45, 4.6 mit Mutter
3 St.	40.60	U-Scheibe 11
3 St.	10.10	Deckglasche M10

Anzugsdrehmomente

Schraube M 10: mind. handfest (15-20 Nm)

Schraube M 16: mind. 70 Nm


Profil A / B sinngemäß ausführen

Pfosten C 125: 1,75 m
(34.00)

Pfostenabstand: 1,33 m

Höhe Pfosten: 0,7 m
Toleranz ± 3 cmAbstand Pfosten vom Fahrbahnrand=
Abstand der Konstruktion vom
Fahrbahnrand + 10 cm

Montagetafel für Super-Rail ES/1.33 gerammt

		<p>Stützbügel (4.00 bzw. 4.10)</p>
		<p>Decklasche M 10 (10.10) und 1 Stück Sechskantschraube M 10x45, Güte 4.6 mit Mutter (40.42) und U-Scheibe 11 (40.60)</p>
		<p>6 bzw. 8 Stück HRK-Schraube mit Nase M 16x27, Güte 4.6 mit Mutter (40.00) und U-Scheibe 18 (40.30)</p>
		<p>Stoss in Fahrtrichtung überlappend</p>