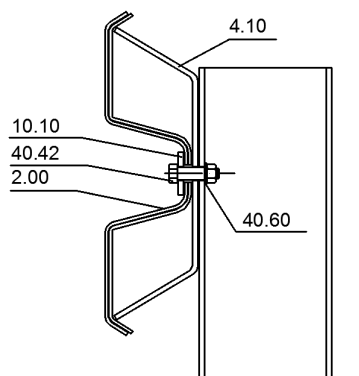
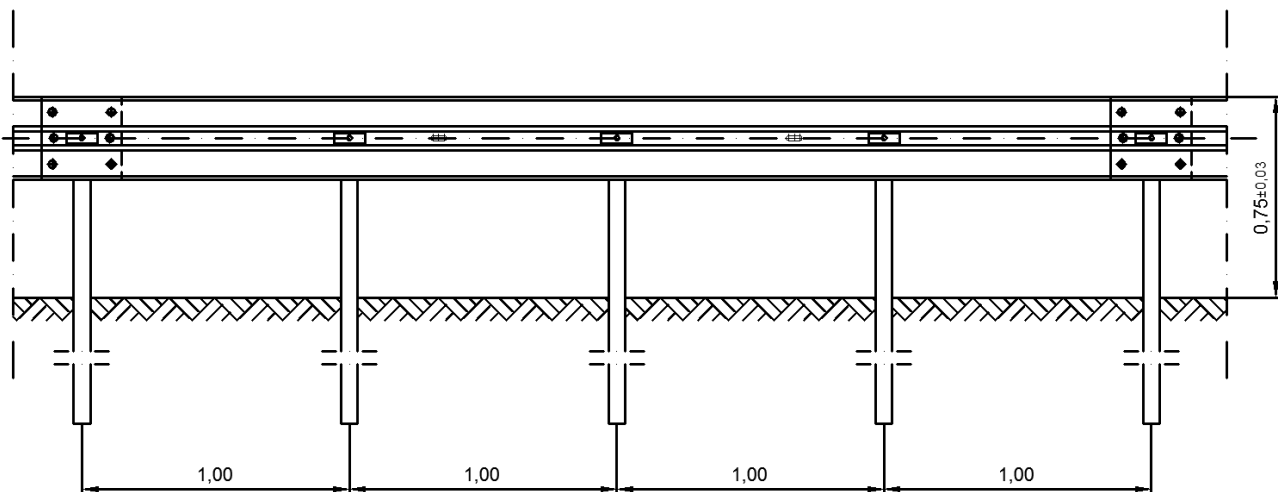


Montagetafel für Super-Rail ESP/1.0 gerammt**Stückzahl pro 4 m System:**

6/8 St.	40.00	HRK-Schraube M 16x27, 4.6 mit Mutter
6/8 St.	40.30	U-Scheibe 18
4 St.	40.42	Sechskantschraube M 10x45, 4.6 mit Mutter
4 St.	40.60	U-Scheibe 11
4 St.	10.10	Decklasche M10

Anzugsdrehmomente

Schraube M 10:	mind. handfest (15-20 Nm)
Schraube M 16:	mind. 70 Nm
Profil A / B sinngemäß ausführen	



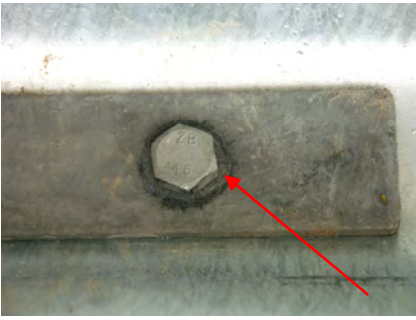

Pfosten C 125: 1,75 m
(34.00)

Pfostenabstand: 1,0 m

Höhe Pfosten: 0,7 m
Toleranz ± 3 cm

Abstand Pfosten vom Fahrbahnrand=
Abstand der Konstruktion vom
Fahrbahnrand + 10 cm

Montagetafel für Super-Rail ESP/1.0 gerammt

		<p>Stützbügel (4.00 bzw. 4.10)</p>
		<p>Decklasche M 10 (10.10) und 1 Stück Sechskantschraube M 10x45, Güte 4.6 mit Mutter (40.42) und U-Scheibe 11 (40.60)</p>
		<p>6 bzw. 8 Stück HRK-Schraube mit Nase M 16x27, Güte 4.6 mit Mutter (40.00) und U-Scheibe 18 (40.30)</p>
		<p>Stoss in Fahrtrichtung überlappend</p>