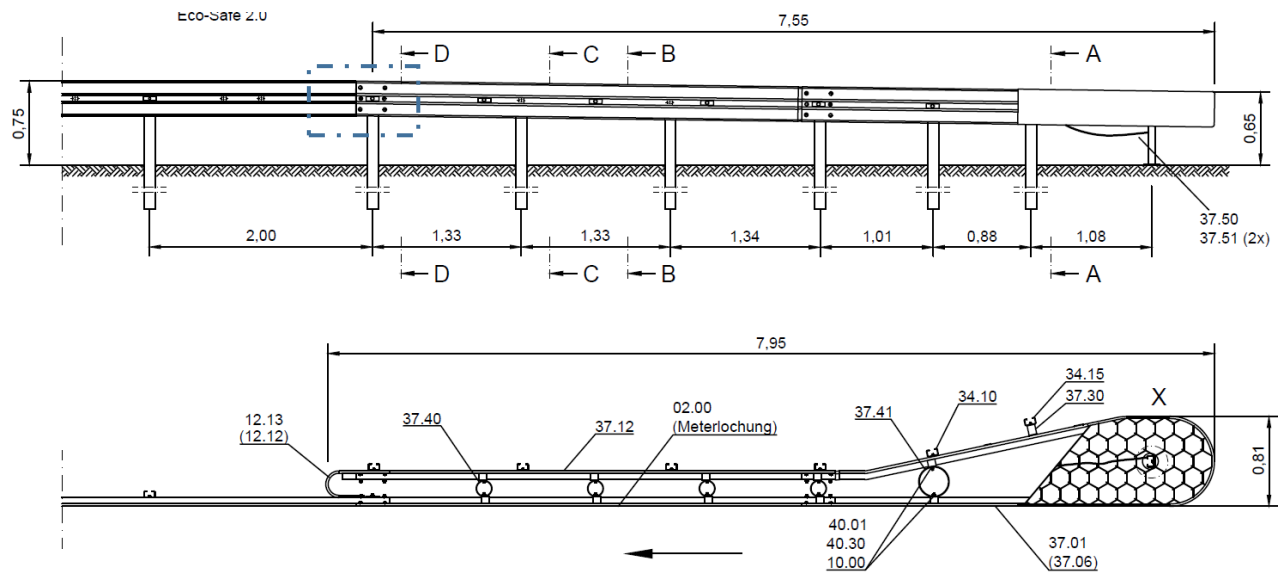


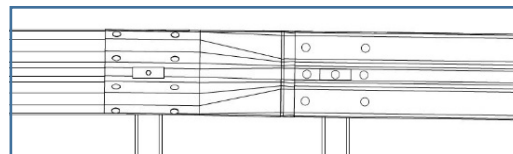
Montagetafel Protector



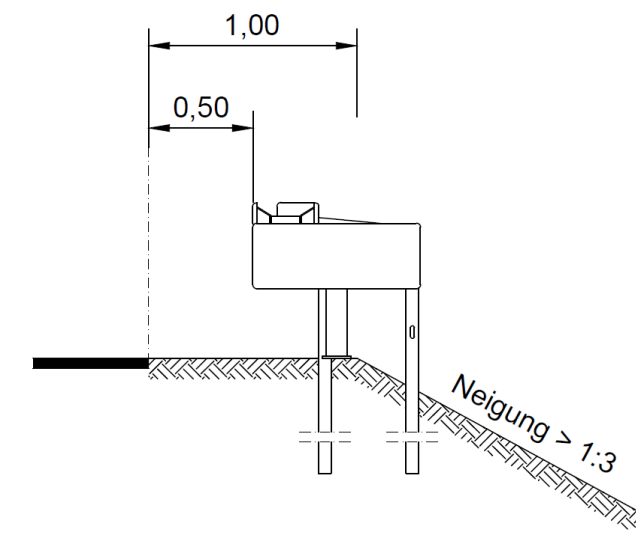
Die Einbauhöhe des Protector mittig am Wabenkorbkopf wird unmittelbar am System auf Geländeoberkante gemessen und darf höchstens 65 cm betragen. Für die Einbauhöhe gilt eine Toleranz von +0/-5 cm.

Anschluss an A-Profil-Holm

Anschluss an A-Profil im Bereich Schnitt D-D mithilfe Übergangsholm RAL 20.10 und zusätzlichem Pfosten an der Stoßverschraubung



Anordnung auf schmalem Bankett (1,0 m)



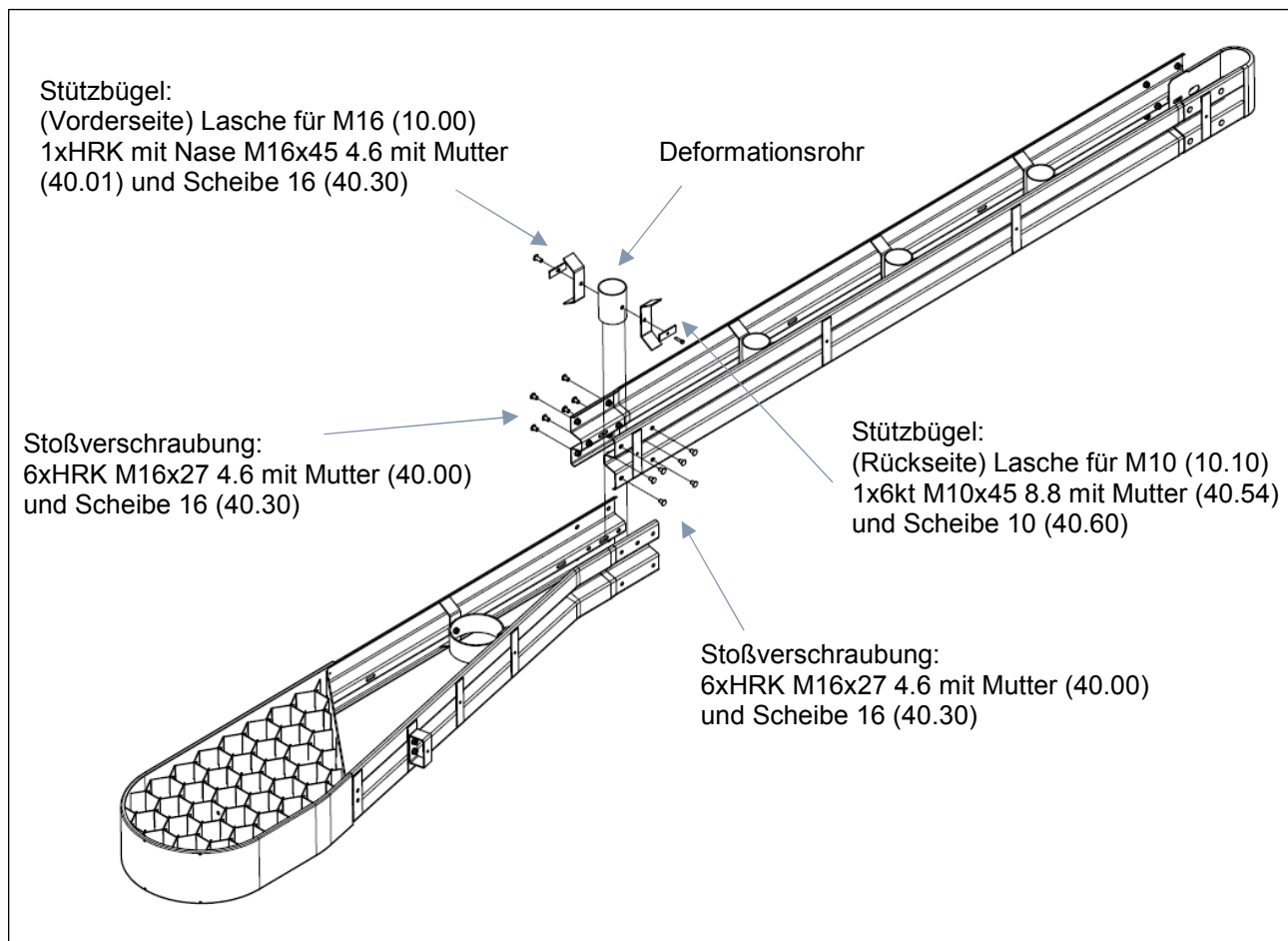
Montagetafel Protector

Stückliste Verschraubung		
Teile Nr.	Bezeichnung	Stück
10.00	Decklasche für M16	3
10.10	Decklasche für M10	1
40.00	Halbrundkopfschraube mit Nase M16x27+Mu	18
40.01	Halbrundkopfschraube mit Nase M16x45+Mu	2
40.04	Halbrundkopfschraube mit Sechskant M16x45+Mu	2
40.30	Scheibe für M16	20
40.31	Scheibe für M16	2
40.54	Sechskantschraube M10x45	7
40.60	Scheibe für M10	7

Anzugsmomente

Schrauben M16 70 Nm
 Schrauben M10 15-20 Nm (handfest)

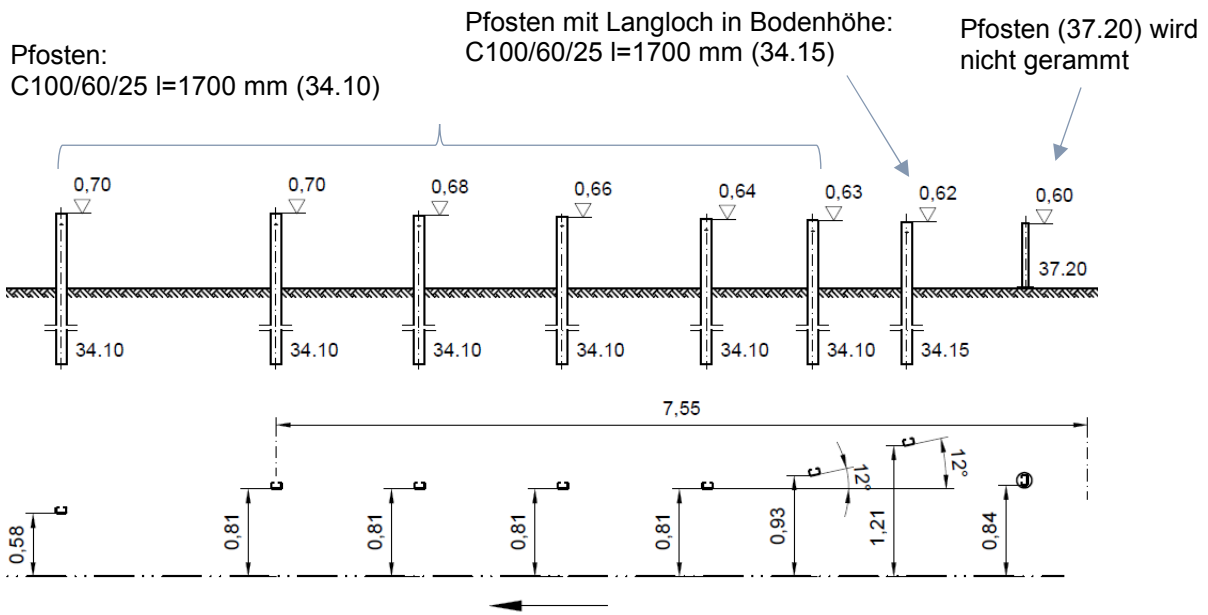
Vormontage Protector



Montagetafel Protector

Pfosten rammen

Der Pfosten 37.20, welcher auf dem Bankett aufsteht, muss vor Ort gebohrt und die Länge angepasst werden.



Endmontage

