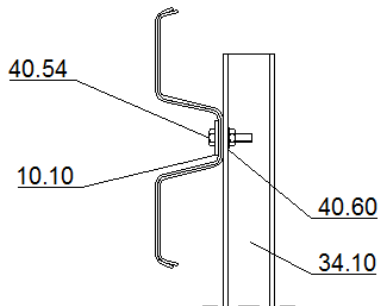
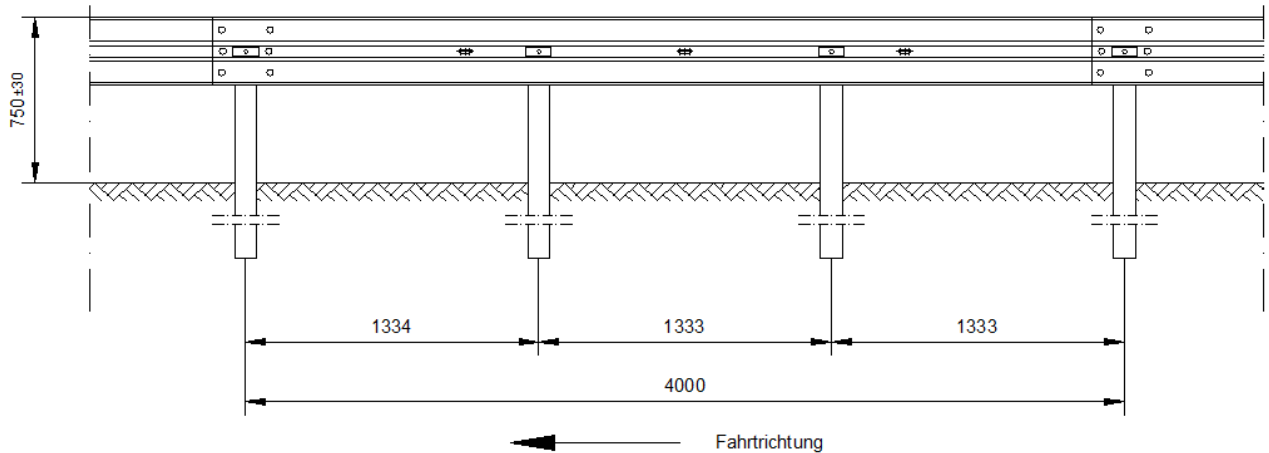


Montagetafel Eco-Safe 1.33

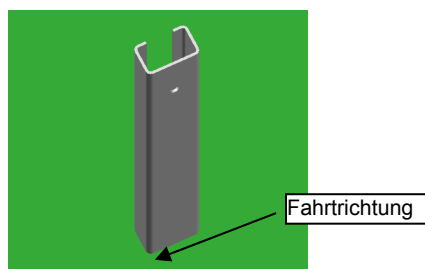
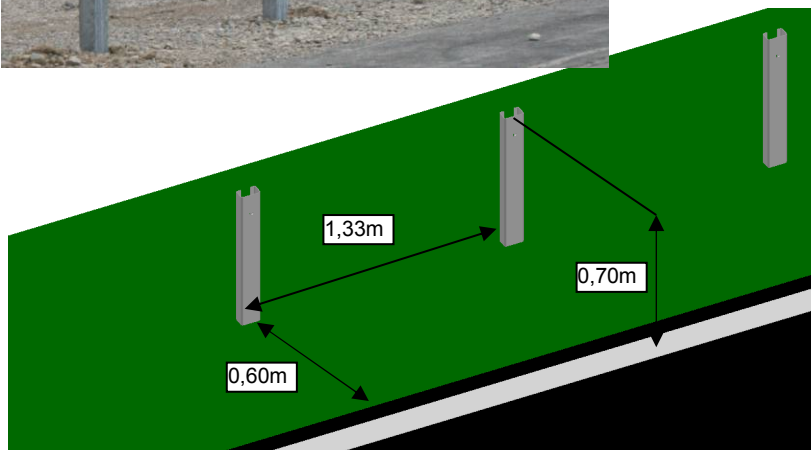


Stückzahl pro 4 m System:

6/8 St.	40.00	HRK-Schraube M 16x27, 4.6 mit Mutter
3 St.	40.54	6kt-Schraube M 10x45, 8.8 mit Mutter
6/8 St.	40.30	U-Scheibe 18
3 St.	40.60	U-Scheibe 11
3 St.	10.10	Decklasche M10

Anzugsdrehmomente

Schraube M 16:	mind. 70 Nm
Schraube M 10:	mind. handfest (15-20 Nm)



Pfosten C100/60/5:
1,7 m (34.10)

Pfostenabstand: 1,33 m

Höhe Pfosten: 0,7 m
Toleranz ± 3 cm

Randabstand Pfosten: 0,6 m*

Gilt für den Regelanstand der Schutzplanke von 0,5 m Randabstand
Ansonsten:
Abstand Pfosten vom Fahrbahnrand =
Abstand der Konstruktion vom Fahrbahnrand + 10 cm

Pfostenausrichtung beachten

Montagetafel Eco-Safe 1.33



Holm an Pfosten befestigen:

Decklasche M 10 (10.10) und
1 Stück 6-kt-Schraube mit
Sechskant M 10x45, Güte 8.8
mit Mutter (40.54) und
U-Scheibe 11 (40.60)



Profil B:
6 Stück HRK-Schraube mit
Nase M 16x27, Güte 4.6 mit
Mutter (40.00) und
U-Scheibe 18 (40.30)

Profil A:
8 Stück HRK-Schraube mit
Nase M 16x27, Güte 4.6 mit
Mutter (40.00) und
U-Scheibe 18 (40.30)

Stoss in Fahrtrichtung
überlappend