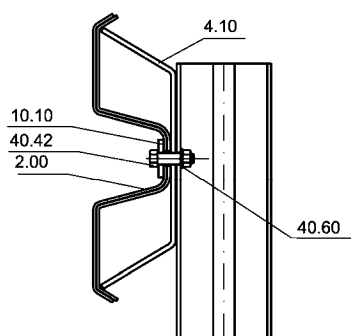
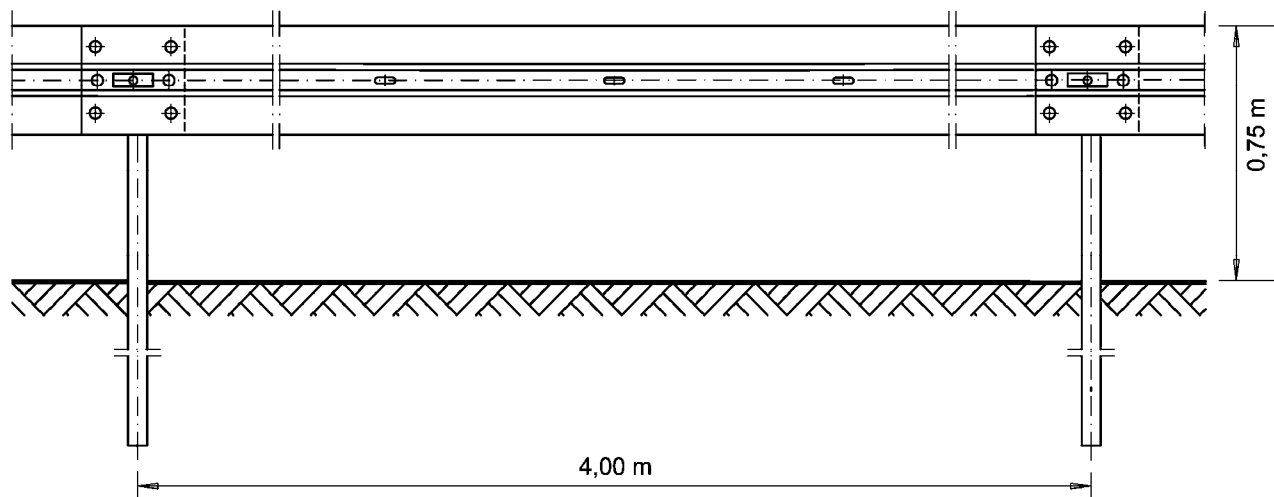


Montagetafel für ESP/4.0 gerammt**Stückzahl pro 4 m System:**

6/8 St.	40.00	HRK-Schraube M 16x27, 4.6 mit Mutter
6/8 St.	40.30	U-Scheibe 18
1 St.	40.42	Sechskantschraube M 10x45, 4.6 mit Mutter
1 St.	40.60	U-Scheibe 11
1 St.	10.10	Decklasche M10

Anzugsdrehmomente

Schraube M 10:	mind. handfest
Schraube M 16:	mind. 70 Nm (15-20 Nm)
Profil A / B sinngemäß ausführen	


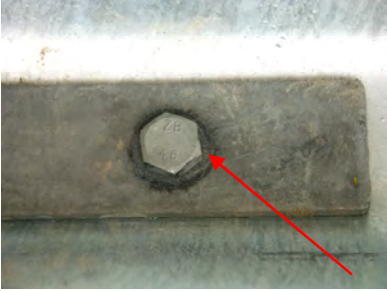




Pfosten Sigma: 1,9 m (3.00)

Pfostenabstand: 4,0 m

Höhe Pfosten: 0,7 m
Toleranz ± 3 cmAbstand Pfosten vom Fahrbahnrand=
Abstand der Konstruktion vom
Fahrbahnrand + 10 cm

Montagetafel für ESP/4.0 gerammt

  	<p>Stützbügel (4.00 bzw. 4.10)</p> <p>Decklasche M 10 (10.10) und 1 Stück Sechskantschraube M 10x45, Güte 4.6 mit Mutter (40.42) und U-Scheibe 11 (40.60)</p>
 	<p>6 bzw. 8 Stück HRK-Schraube mit Nase M 16x27, Güte 4.6 mit Mutter (40.00) und U-Scheibe 18 (40.30)</p> <p>Stoss in Fahrtrichtung überlappend</p>