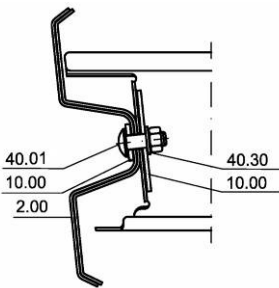
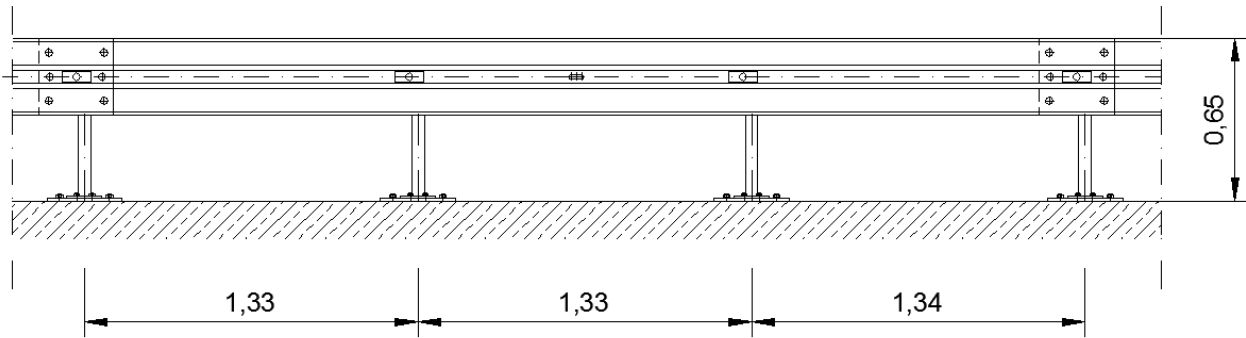


Montagetafel für EDSP/1.33 BW**Stückzahl pro 4 m System:**

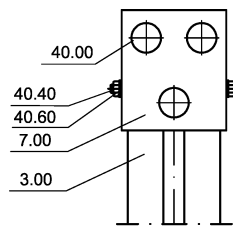
6/8 St.	40.00	HRK-Schraube M 16x27, 4.6 mit Mutter
8 St.	40.01	HRK-Schraube M 16x45, 4.6 mit Mutter
14/16 St.	40.30	U-Scheibe 18
6 St.	40.40	Sechskantschraube M 10x25, 4.6 mit Mutter
6 St.	40.60	U-Scheibe 11
6 St.	10.00	Decklasche M16

Anzugsdrehmomente

Schraube M 10: handfest (15-20 Nm)

Schraube M 16: 70 Nm

Profil A / B sinngemäß ausführen



Pfosten Sigma mit Fußplatte:
0,515 m (3.40/3.50)

Pfostenabstand: 1,33 m

Höhe Pfosten: 0,515 m
Toleranz ± 3 cm

Abstand Pfosten vom Fahrbahnrand=
Abstand der Konstruktion vom
Fahrbahnrand + 35 cm



Pfostenklau (7.00) und
2 Stück Sechskantschraube
M 10x25, Güte 4.6 mit
Mutter (40.40) und
U-Scheibe 11 (40.60)



Montagetafel für EDSP/1.33 BW

		<p>Abstandhalter winklig zu SP-Holm montieren</p> <p>Abweichungen nur innerhalb des möglichen Verschiebeweges im Langloch des Holms zulässig (5 cm)</p>
		<p>6 bzw. 8 Stück HRK-Schraube mit Nase M 16x27, Güte 4.6 mit Mutter (40.00) und U-Scheibe 18 (40.30)</p> <p>Stoss in Fahrtrichtung überlappend</p>
		<p>2 Decklaschen (10.00) und 1 Stück HRK-Schraube mit Nase M 16x45, Güte 4.6 mit Mutter (40.01) und U-Scheibe 18 (40.30)</p> <p>Zweite Decklasche (10.00) und U-Scheibe (40.30) am Abstandhalter innen</p>
		<p>1 Stück HRK-Schraube mit Nase M 16x45, Güte 4.6 mit Mutter (40.01) und U-Scheibe 18 (40.30)</p> <p>Hier nur so fest anziehen bis sich das Blech anfängt zu biegen</p>
		<p>2 Stück HRK-Schraube mit Nase M 16x45, Güte 4.6 mit Mutter (40.01) und U-Scheibe 18 (40.30)</p> <p>In Fahrtrichtung wie SP-Holm überlappt montieren</p>