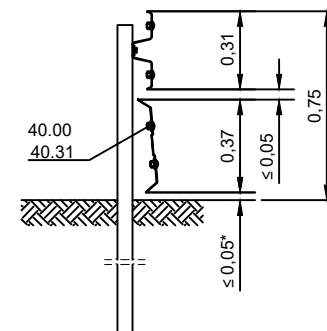
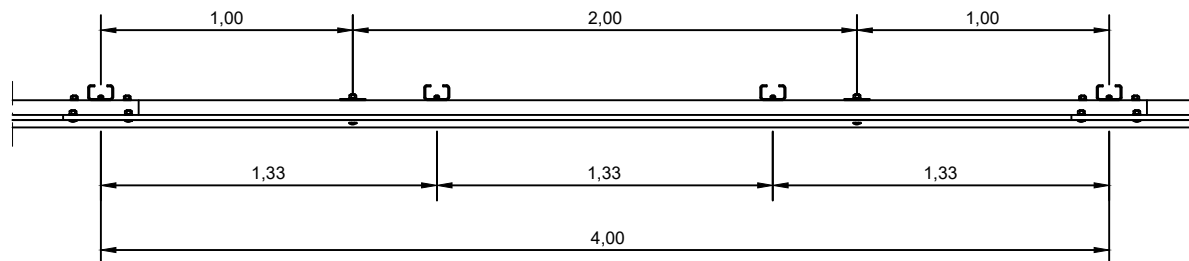
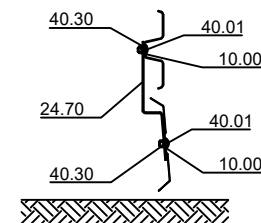


Schnitt B-B



* Bezugspunkt für die Spaltbreite $\leq 0,05$ m ist die Fahrbahnoberkante

Schnitt A-A



Stoßverschraubungen siehe B1.1-104

Profil A sinngemäß ausführen.

Zchg. Nr. S5.2-303 Stand: Sept. 2019	Eco-Safe 1.33 mit Unterfahrschutz MPS	DIN EN 1317-2 H1 - W3 - A N2 - W3 - A <small>(Leistungsklasse für H1 vorbehaltlich Bestätigung durch Zertifizierungsstelle)</small>	
Gütegemeinschaft Stahlschutzplanken e.V.		-----	