

Schnitt A-A

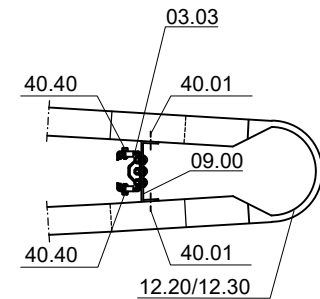
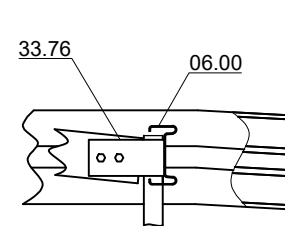
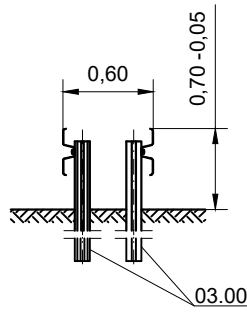
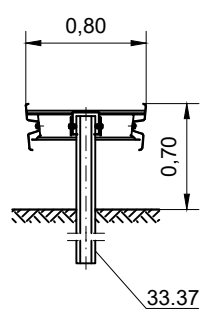
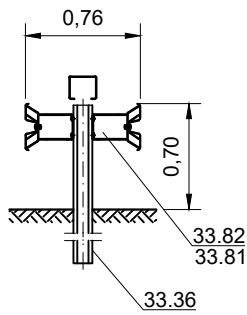
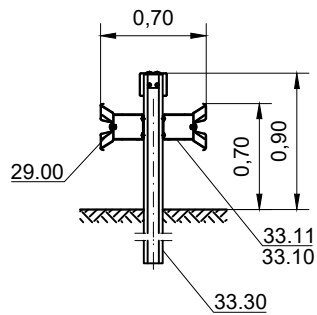
Schnitt B-B

Schnitt C-C

Schnitt D-D

Detail Y

Detail Z



Zchg. Nr. S4.1-381

Stand: Sept. 2019

**Behelfsabsenkung SUPER-RAIL Eco doppelt  
(bei geöffneter MÜF / TÜF)**

Gütegemeinschaft Stahlenschutzplatten e.V.



Die Zeichnung gilt nicht für arbeitstäglige Unterbrechungen.

Stoßverschraubungen siehe B1.1-403 und S4.1-130.  
Profil A sinngemäß ausführen.