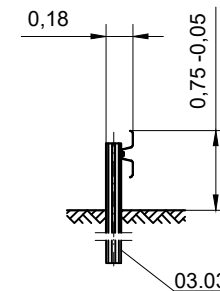
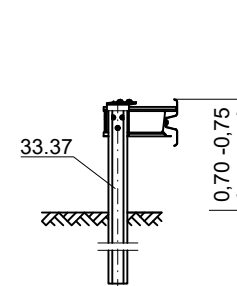
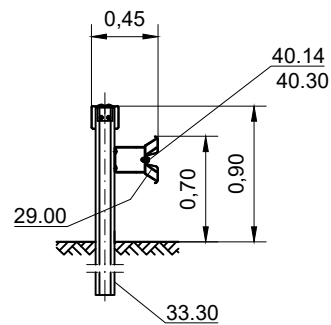


Schnitt A-A

Schnitt B-B

Schnitt C-C



Die Zeichnung gilt nicht für arbeitstäglige Unterbrechungen.

Stoßverschraubungen siehe S3.1-370, S4.1-110 und B1.1-502.

Profil A sinngemäß ausführen.

Zchg. Nr. S4.1-371

Stand: Dez. 2020

**Behelfsabsenkung SUPER-RAIL Eco
(bei geöffneter MÜF/TÜF)**

Gütegemeinschaft Stahlschutzplanken e.V.

