

Schnitt A-A

Schnitt B-B

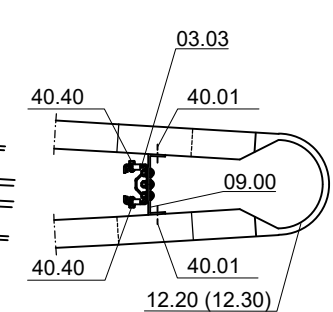
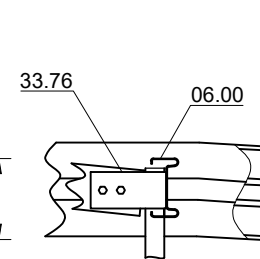
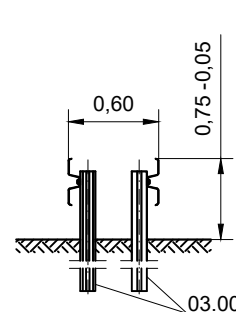
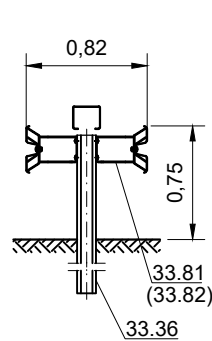
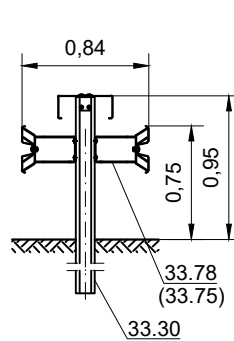
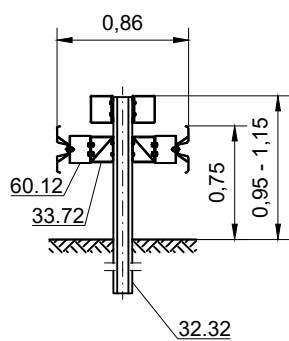
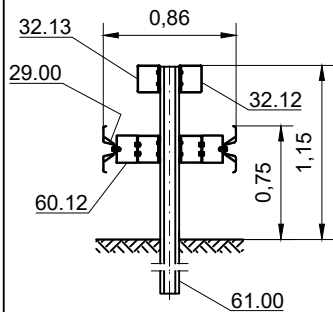
Schnitt C-C

Schnitt D-D

Schnitt E-E

Detail Y

Detail Z



Zchg. Nr. S4.1-331

Stand: Sept. 2019

**Behelfsabsenkung SUPER-RAIL doppelt  
(bei geöffneter MÜF / TÜF)**

Gütegemeinschaft Stahlenschutzplatten e.V.



Die Zeichnung gilt nicht für arbeitstäglige Unterbrechungen.  
Stoßverschraubungen siehe B1.1-102, B1.1-204, B1.1-403  
und S4.1-130.

Profil A sinngemäß ausführen.