

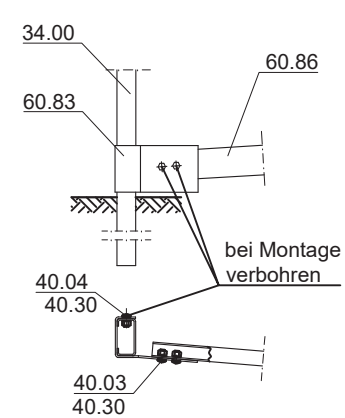
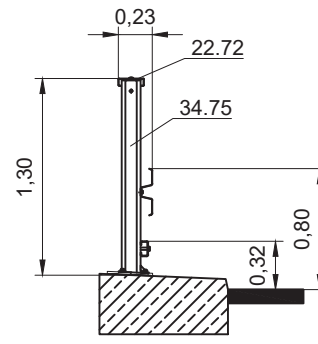
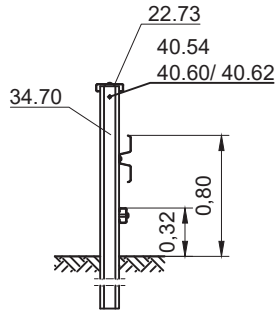
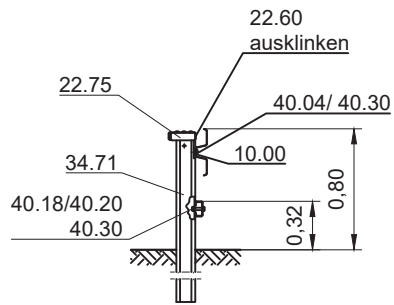
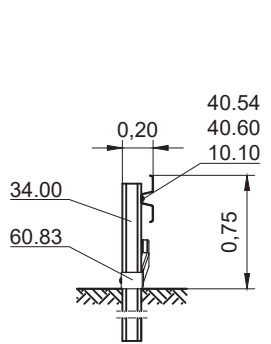
Schnitt A-A

Schnitt B-B

Schnitt C-C

Schnitt D-D

Detail X



Zchg. Nr. S3.2-431

Stand: Dez. 2021

Flextra von Eco-Safe Bw Geländer auf Eco-Safe

DIN V ENV 1317-4

**H1 / L1 - W4 - B
N2 - W3 - B**



Verschraubungen siehe B1.1-110 und B1.1-111.
Profil A sinngemäß ausführen.