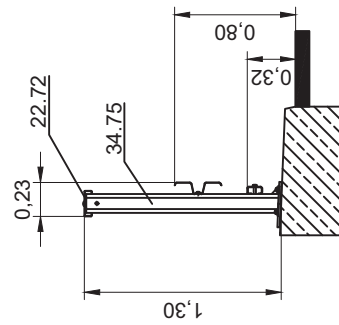


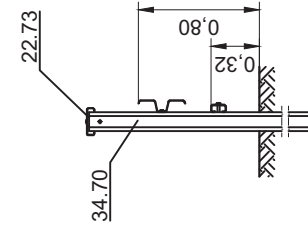
Handlauf und Befestigungswinkel im Übergangsbereich bei Montage verbohren. Verschraubung mit 40.00 und 40.30.

örtlich verbohren

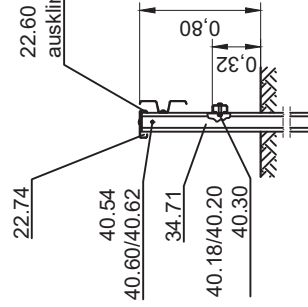
Schnitt A-A



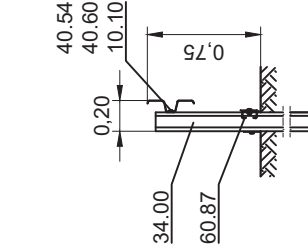
Schnitt B-B



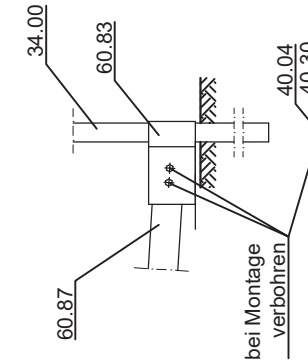
Schnitt C-C



Schnitt D-D



Detail X



Verschraubung siehe B1.1-110 und B1.1-111. Profil A sinngemäß ausführen.

<p>Zchg. Nr. S3.2-430 Stand: Dez. 2021</p>	<p><b>Flextra von Eco-Safe auf Eco-Safe Bw Geländer</b></p>	<p>DIN V ENV 1317-4 H1 / L1 - W4 - B N2 - W3 - B</p>	
<p>Gütegemeinschaft Stahlenschutzplatten e.V.</p>			