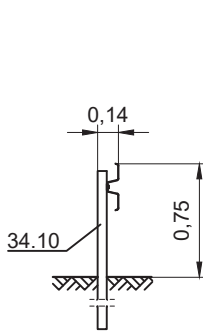
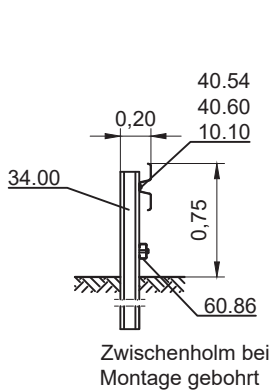


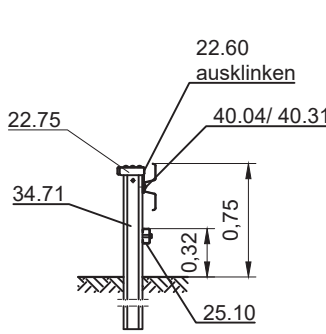
Schnitt A-A



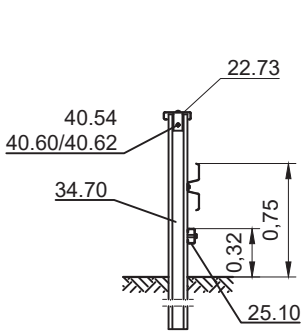
Schnitt B-B



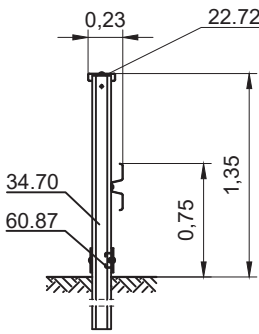
Schnitt C-C



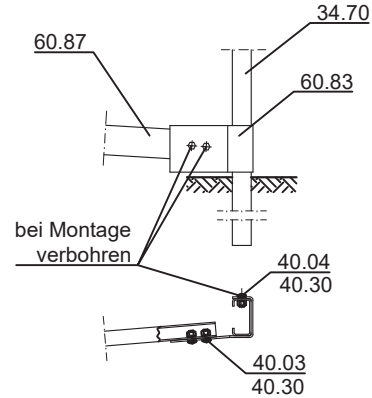
Schnitt D-D



Schnitt E-E



Detail X



Zchg. Nr. S3.1-431 Stand: Dez. 2021	Flextra von Eco-Safe Geländer auf Eco-Safe	DIN V ENV 1317-4 H1 / L1 - W3 - A N2 - W3 - A		Verschraubung siehe Zeichnung B1.1-104, B1.1-110, und B1.1-111 Profil A sinngemäß ausführen
Gütegemeinschaft Stahlschutzplanken e.V.				