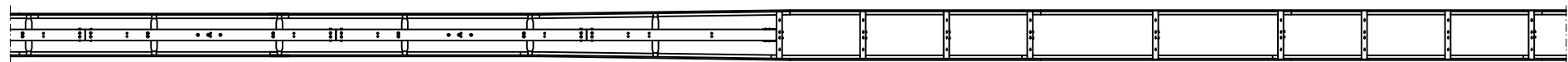
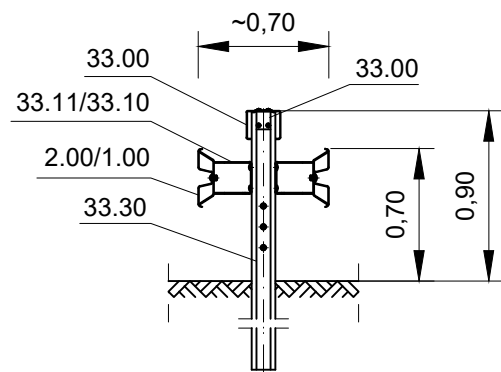


Alle Löcher im Kastenprofil und Pfosten zur Befestigung des Teil 33.62 vor Ort bohren.  
Einschweißwinkel im Kastenprofil bei Bedarf heraustrennen.

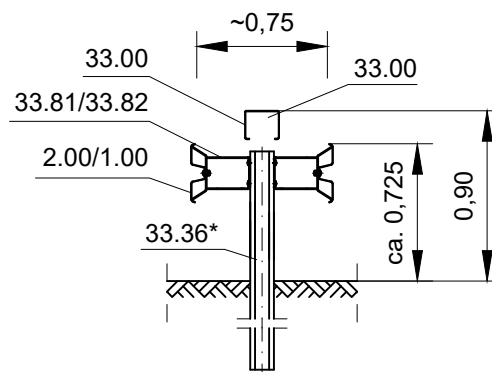


**Schnitt A-A**



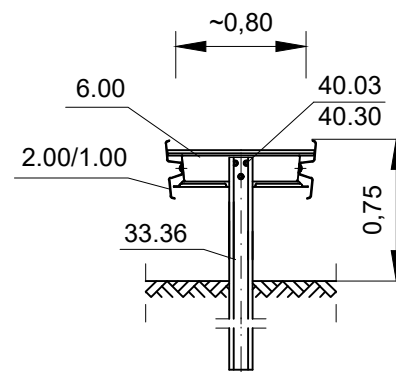
Profil A sinngemäß ausführen

**Schnitt B-B**



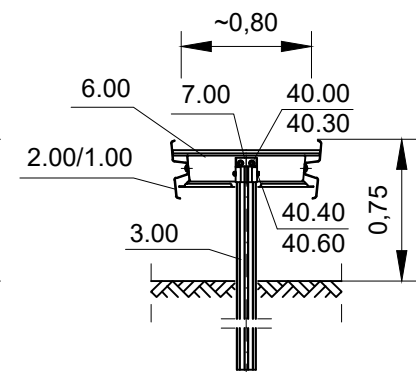
\* Einbauhöhe Holm durch Langloch im Pfosten anpassen.

**Schnitt C-C**



Löcher zur Befestigung des Distanzstückes: Ø 18 mm vor Ort bohren

**Schnitt D-D**



Zchg. Nr. S3.1-390

Stand: Sept. 2019

**Übergang SUPER-RAIL Eco doppelt auf DDSP**

Gütegemeinschaft Stahlschutzplatten e.V.

