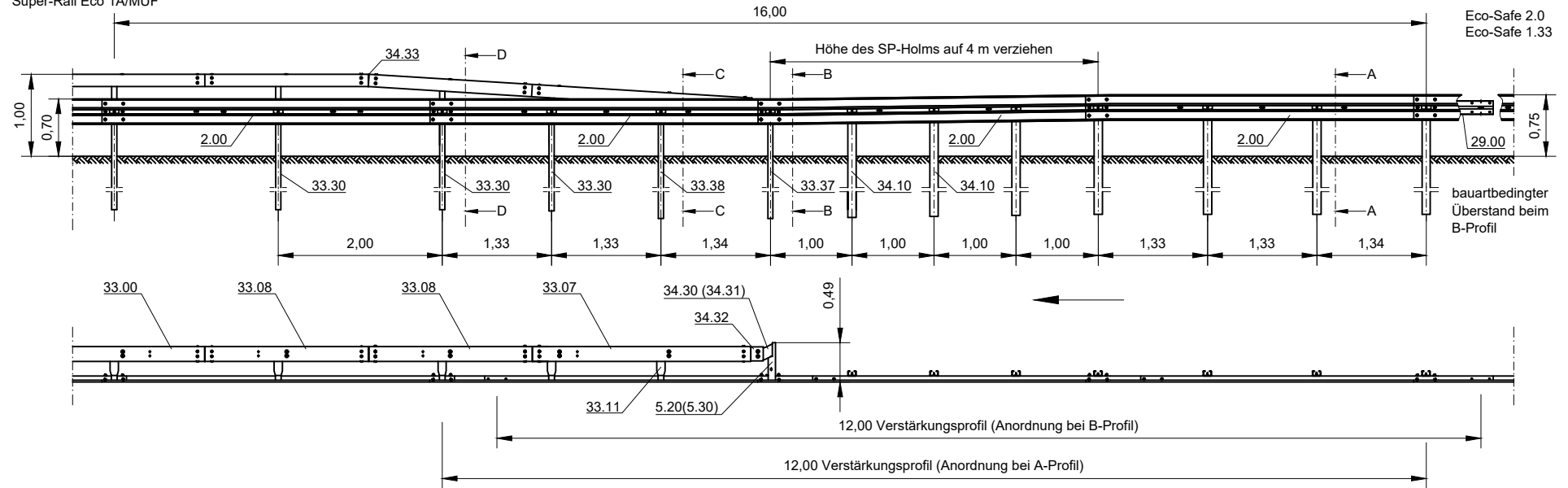
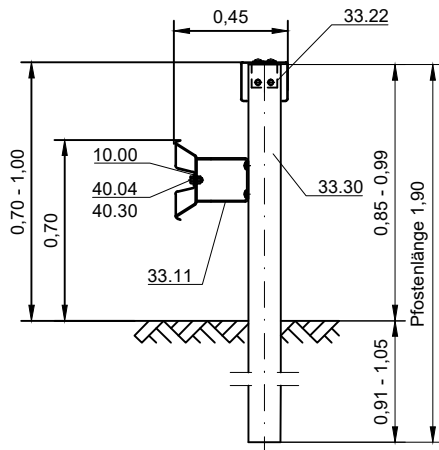


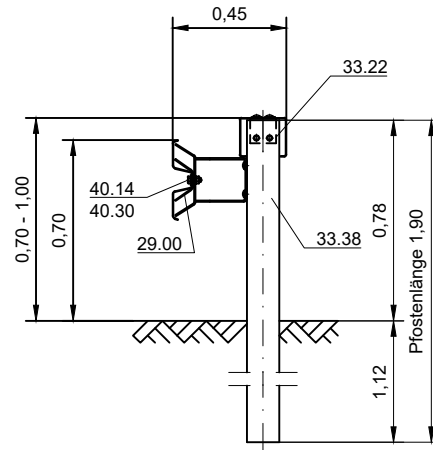
Super-Rail Eco 1A/MÜF



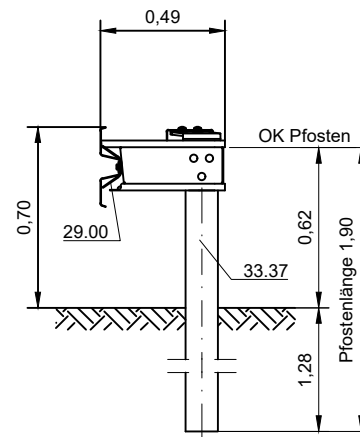
Schnitt D-D



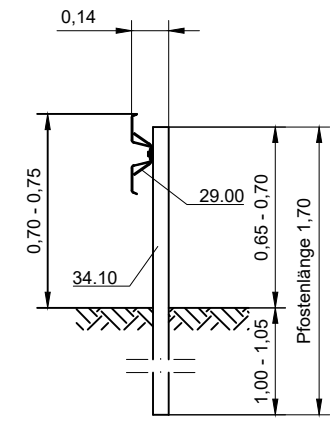
Schnitt C-C



Schnitt B-B



Schnitt A-A



Zchg. Nr. **S3.1-374**

Stand: Sept. 2019

**Flextra von Eco-Safe auf  
SUPER-RAIL Eco 1A/MÜF**

DIN V ENV 1317-4

**H1 - W4 - B**



Stoßverschraubungen siehe B1.1-104, B1.1-404 und B1.1-502.  
Teile Nummern, die in Klammern angegeben sind, gelten für den entsprechenden Übergang entgegen der Fahrtrichtung.  
Profil A sinngemäß ausführen.

Gütegemeinschaft Stahlenschutzplanken e.V.