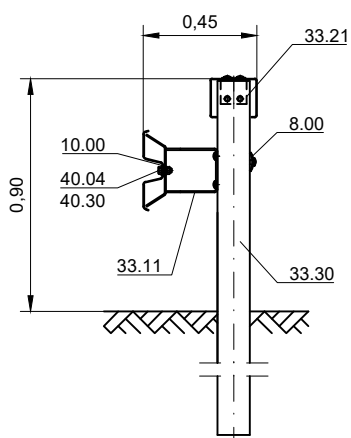
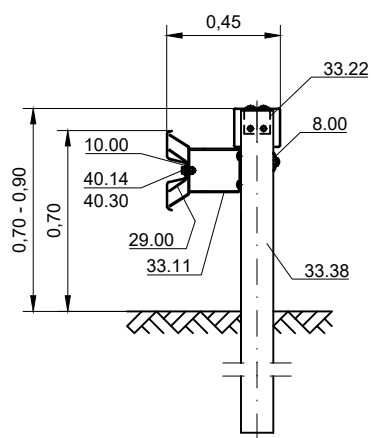


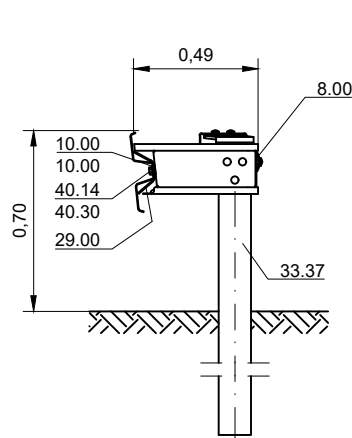
Schnitt A-A



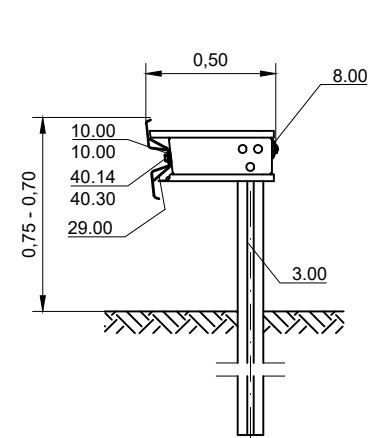
Schnitt B-B



Schnitt C-C



Schnitt D-D



Zchg. Nr. **S3.1-371**

Stand: Dez. 2020

**Flextra von EDSP auf SUPER-RAIL Eco**

DIN V ENV 1317-4

**H1 - W3 - B**



Stoßverschraubungen siehe B1.1-101, B1.1-403 und B1.1-502.  
Teile Nummern, die in Klammern angegeben sind, gelten für den entsprechenden Übergang entgegen der Fahrtrichtung.  
Profil A sinngemäß ausführen.

Gütegemeinschaft Stahlschutzplatten e.V.