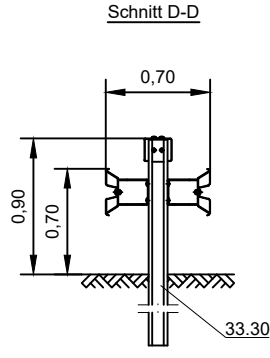
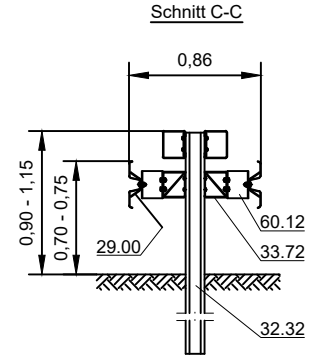
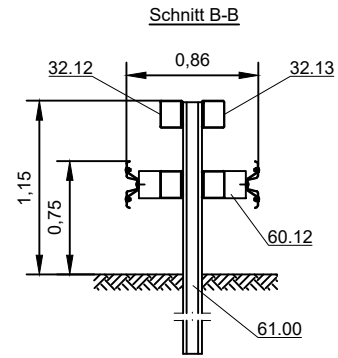
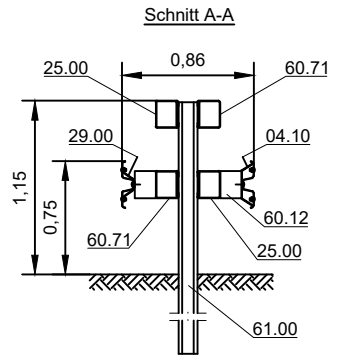


Die Ausführung ist abhängig von der Orientierung des C-125 Pfostens. Bei umgekehrter Orientierung ist Zeichnung S3.1-341 zu verwenden.



Zchg. Nr. **S3.1-342**  
Stand: Sept. 2019

**Übergang von SUPER-RAIL doppelt auf SUPER-RAIL Eco doppelt**

Gütegemeinschaft Stahlenschutzplanken e.V.



Stoßverschraubungen siehe B1.1-403 und B1.1-204.  
Profil A sinngemäß ausführen.

S3.1-342

RAL-RG 620