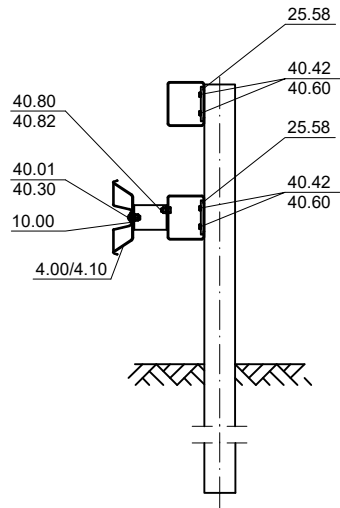
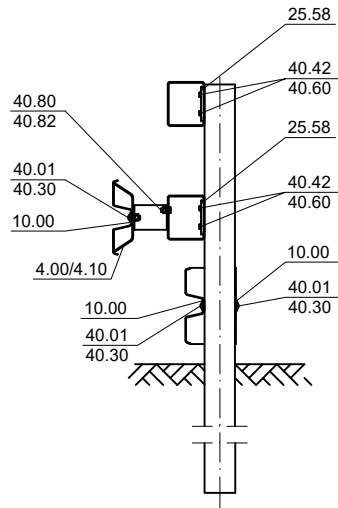


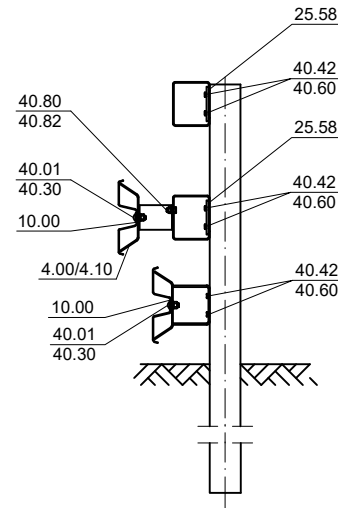
Schnitt A-A (S3.1-325)



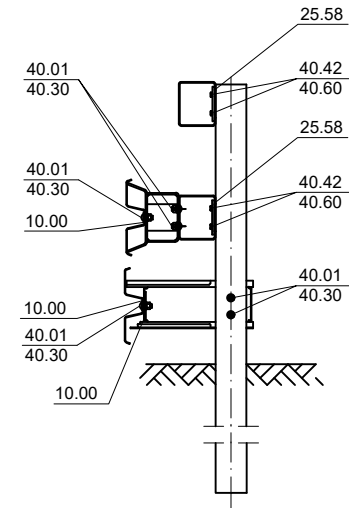
Schnitt B-B (S3.1-325)



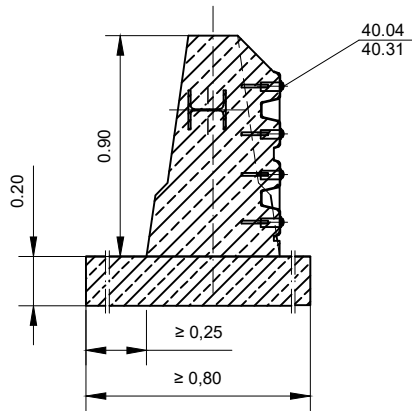
Schnitt C-C (S3.1-325)



Schnitt D-D (S3.1-325)

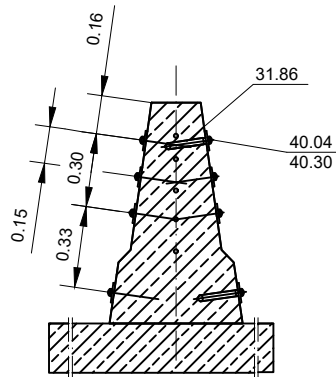


Schnitt F-F (S3.1-326)



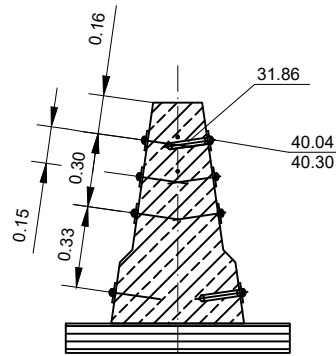
Schnitt G-G (S3.1-326)

BSWO für geprüften Übergang

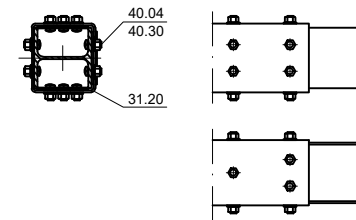


Schnitt G-G (S3.1-326)

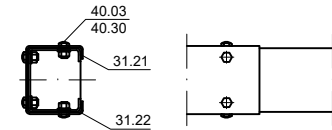
BSWO für modifizierten Übergang



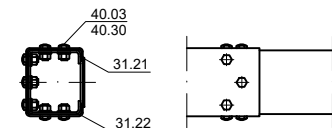
Verschraubungsdetail Z (S3.1-325)



Verschraubungsdetail X (S3.1-325)



Verschraubungsdetail Y (S3.1-325)



Zchg. Nr. S3.1-327

Stand: Sept. 2019

**Flextra von SUPER-RAIL auf Betonschutzwand
(Detailzeichnung)**

Gütegemeinschaft Stahlenschutzplatten e.V.

