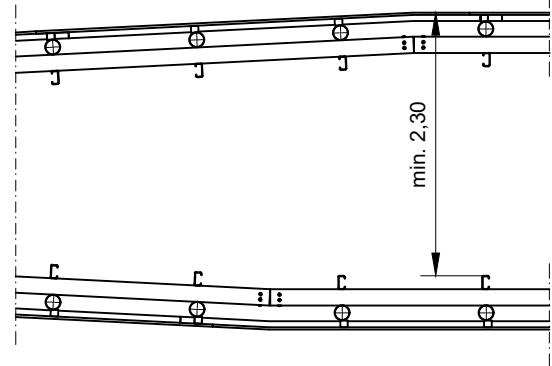
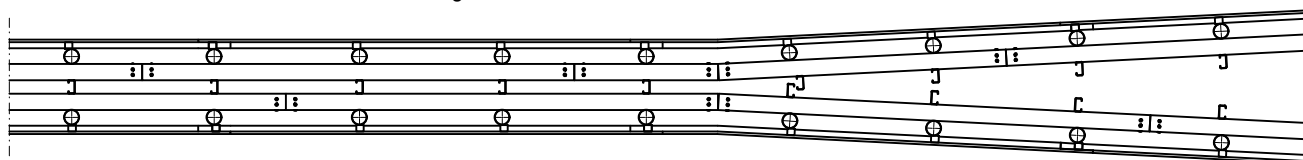
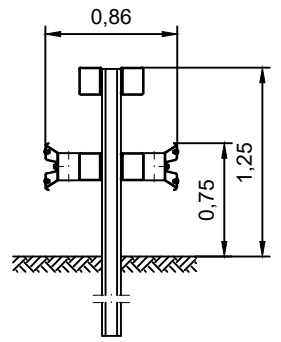


Anordnung der Kastenprofilstöße (25.00) diagonal um 1,33 m versetzt.

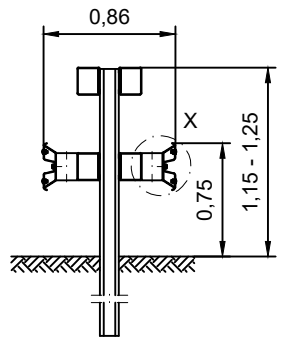
Verzierung max. 1:20, die Aufgabelung kann weiter geführt werden.



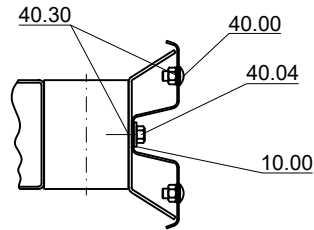
Schnitt A-A



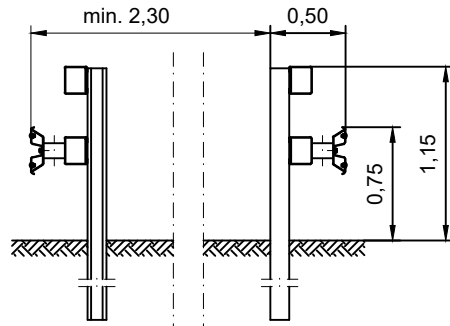
Schnitt B-B



Detail X



Schnitt C-C



Zchg. Nr. S3.1-318
Stand: Sept. 2019

**Übergang SUPER-RAIL zweifach
auf SUPER-RAIL doppelt H4b**

Gütegemeinschaft Stahlschutzplanken e.V.



Stoß-Verschraubungen siehe B1.1-202 und B1.1-204.

Profil A sinngemäß ausführen.