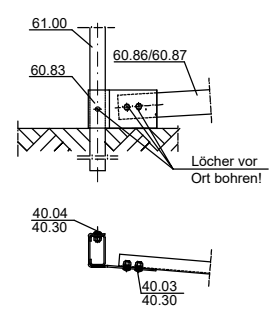
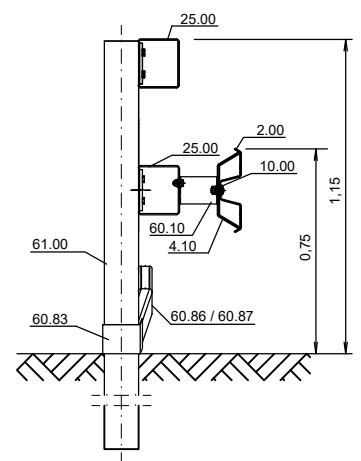


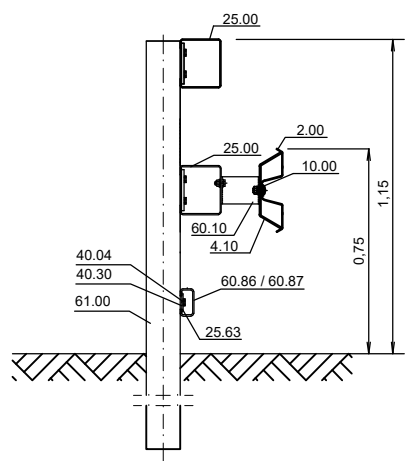
Detail X



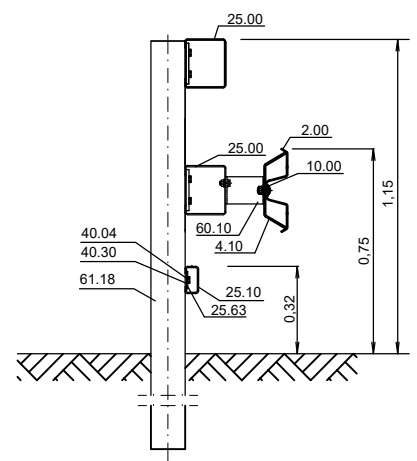
Schnitt A - A



Schnitt B - B



Schnitt C - C



Zchg. Nr. S3.1-311  
Stand: Sept. 2019

**SUPER-RAIL VZB**  
Vorbereich

Gütegemeinschaft Stahlenschutzplatten e.V.



Die Konstruktion ist patentrechtlich geschützt.  
Profil A sinngemäß ausführen.  
Gesamtängen von SUPER-RAIL VZB siehe S1.1-313