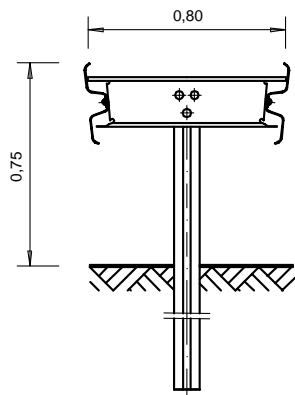


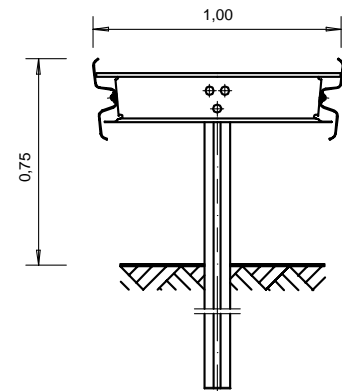
Schnitt A-A



Verschraubung siehe Zeichnung Nr. B1.1-101

Profil A sinngemäß ausführen

Schnitt B-B



Analog TL-SP 99  
Zeichnung Nr.: 20

Zchg. Nr. S3.1-131  
Stand: 12/04

**DDSP/EDSP - Aufweitung  
bei Hindernissen im Mittelstreifen**

Gütegemeinschaft Stahlschutzplanken e.V.

