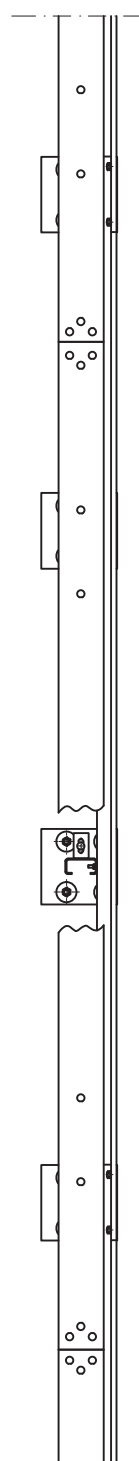
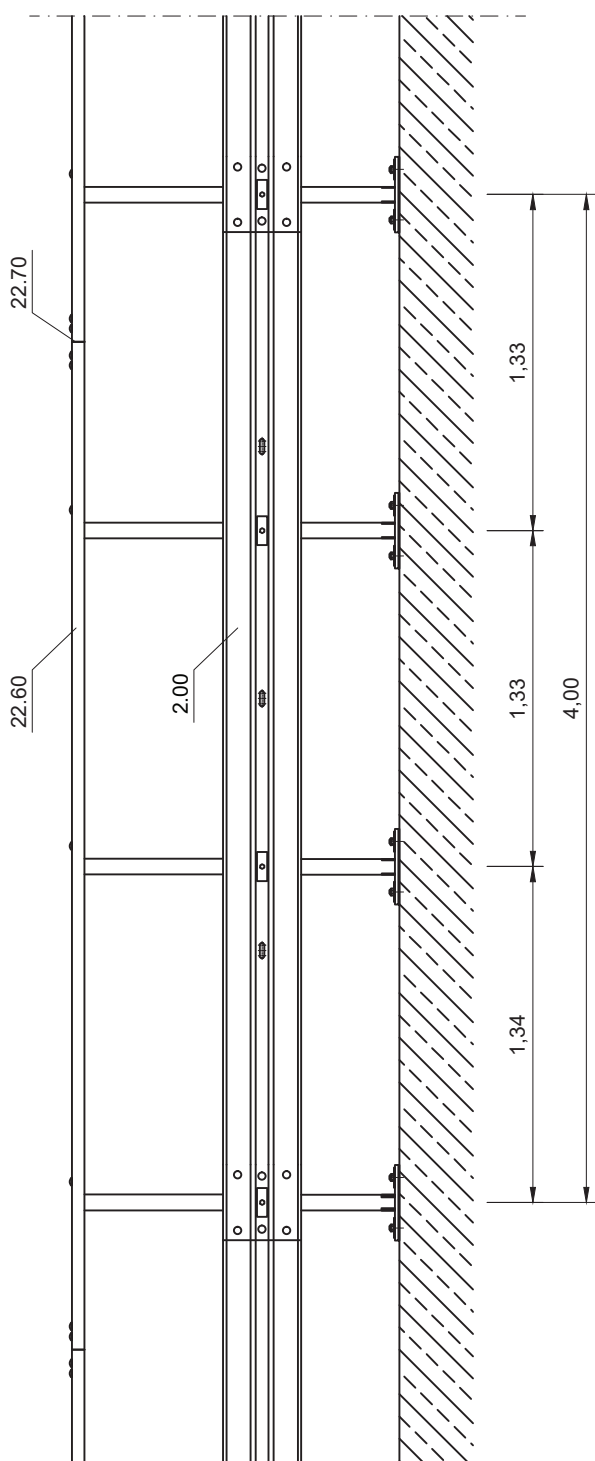



Hinweis: Der Abstand zwischen vorderer Ankerreihe und einem evtl. vorhandenen Bord muss mindestens 0,19 m betragen.



Verschraubung siehe Zeichnung B1.1-110 und B2.1-212.  
Profil A sinngemäß ausführen.

Zchg. Nr. S1.2-430 Stand: Dez. 2021		DIN EN 1317-2
		H1 / L1 - W2 - A N2 - W1 - A
<b>Eco-Safe Bw Geländer</b>		
Gütegemeinschaft Stahlenschutzplanken e.V.		Profil A: 39,3 kg/m    Profil B: 38,3 kg/m