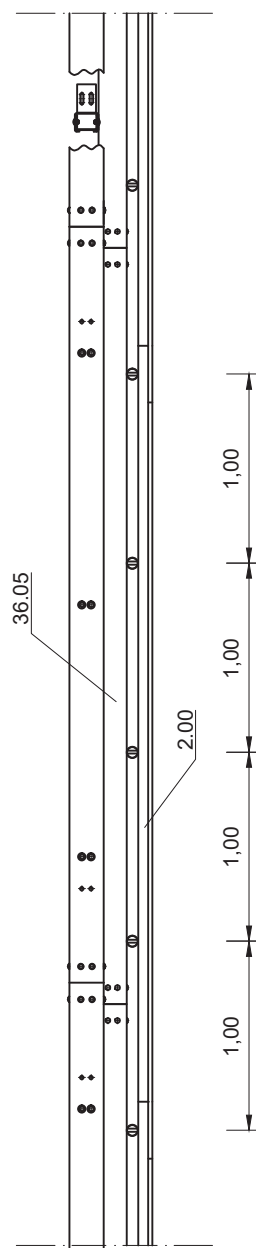
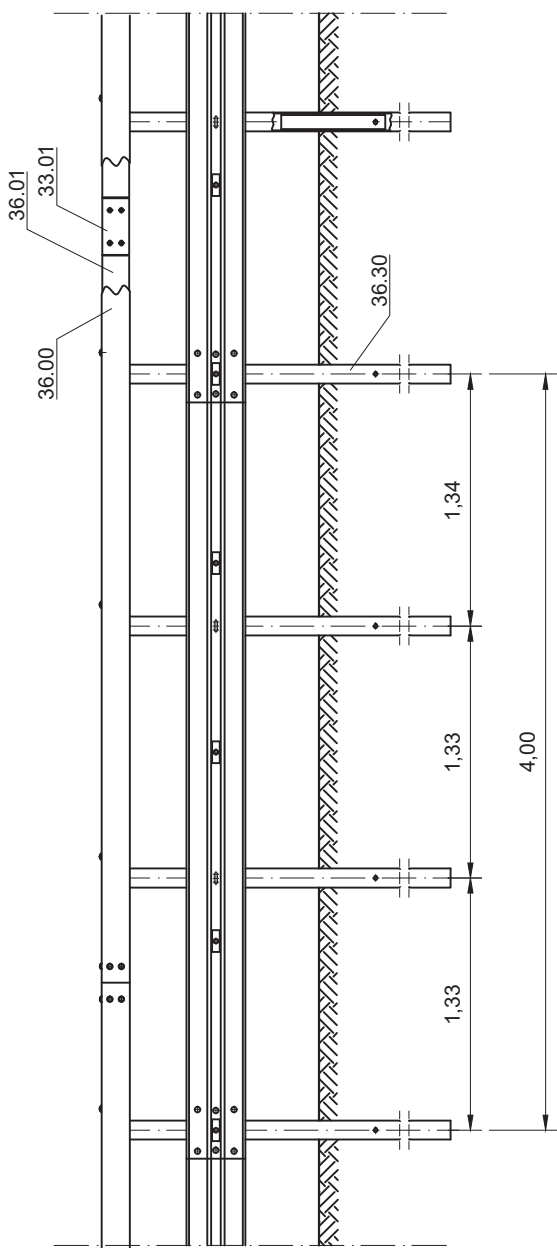



Verschraubung auf der Rückseite, Mutter wahlweise innen oder außen.



Verschraubung siehe B1.1-602
 Profil A sinngemäß ausführen

Zchg. Nr. S1.1-600 Stand: Dez. 2021 Gütegemeinschaft Stahlenschutzplanken e.V.	SUPER-RAIL HS Profil A: 88,8 kg/m Profil B: 87,8 kg/m		DIN EN 1317-2 H2 / L2 - W3 - B H4b / L4b - W4 - B	
	SUPER-RAIL HS			