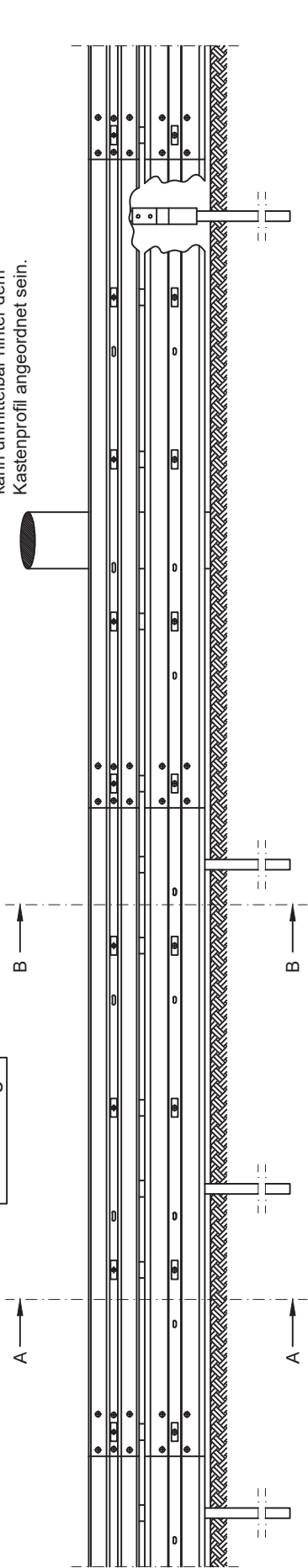


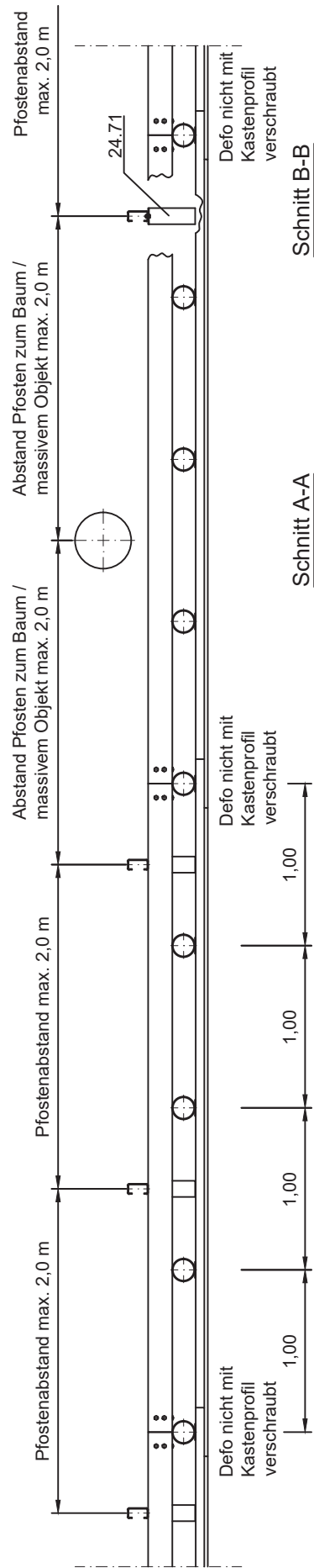
Beispielhafte Darstellung

Vorderansicht

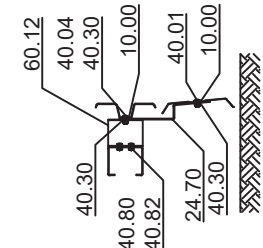
Baum oder massives Hindernis, kann unmittelbar hinter dem Kastenprofil angeordnet sein.



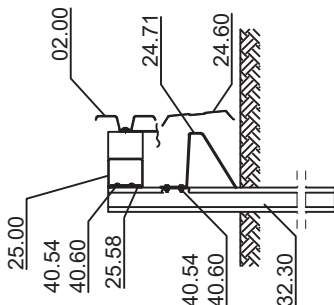
Draufsicht



Schnitt A-A



Schnitt B-B



Ausführung mit durchgehendem Kastenprofil wird empfohlen ab einem Baumabstand ≤ 20 m.

Zu beachtende Regeln:

- Abstände der abgewinkelten Kastenprofile zum ersten/letzten Baum: mind. 2,0 m
- Pfostenabstände der C125-Pfosten zu den Baumachsen: max. 2,0 m
- Pfostenabstände von C125-Pfosten untereinander: max. 2,0 m
- Deformationsrohr mit den Kastenprofilen verschrauben - außer im Bereich des Kastenprofilstoßes
- Sonstige Verschraubungen und Pfostenanordnung siehe S1.1-423 (Eco-Safe BOS)

Zchg. Nr. S1.1-426
Stand: Dez. 2021

Eco-Safe BOS MPS im Bereich von mehreren Bäumen

DIN EN 1317-2
N2 - W3 - B
(in Verbindung mit einem massiven Hindernis gestelit)



Gütemgemeinschaft Stahlenschutzplanke e.V.