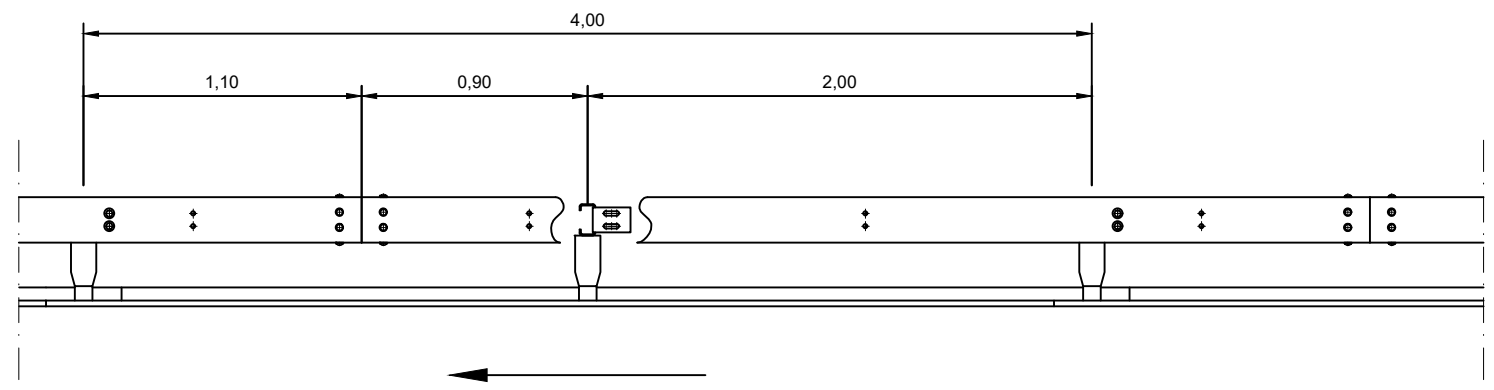
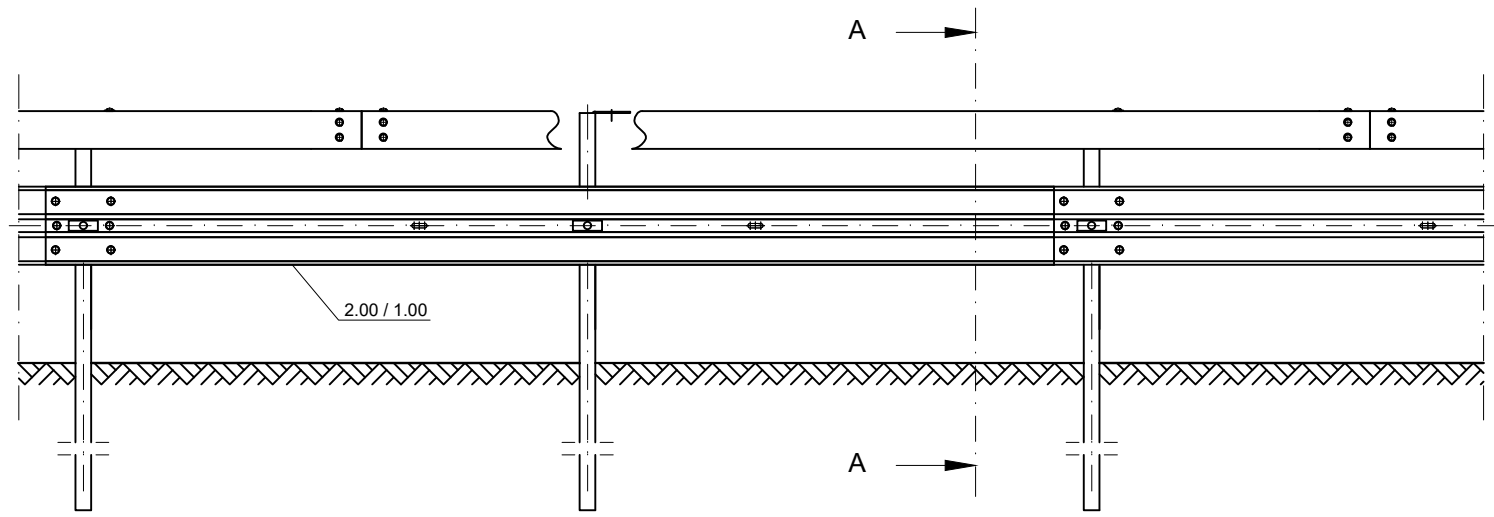
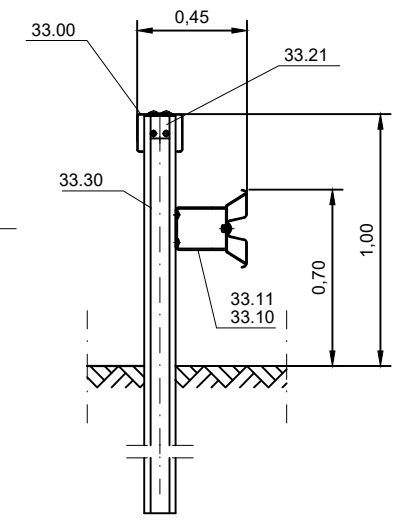


Schnitt A-A



Gebrauchsmuster Nr. 20 2010 008 100

Verschraubung siehe B1.1-404

Profil A sinngemäß ausführen

Zchg. Nr. S1.1-371

Stand: Sept. 2019

SUPER-RAIL Eco 1A

DIN EN 1317-2

H2 / L2 - W4 - A

Gütegemeinschaft Stahlschutzplanken e.V.

Profil A: 38,5 kg/m Profil B: 37,5 kg/m

