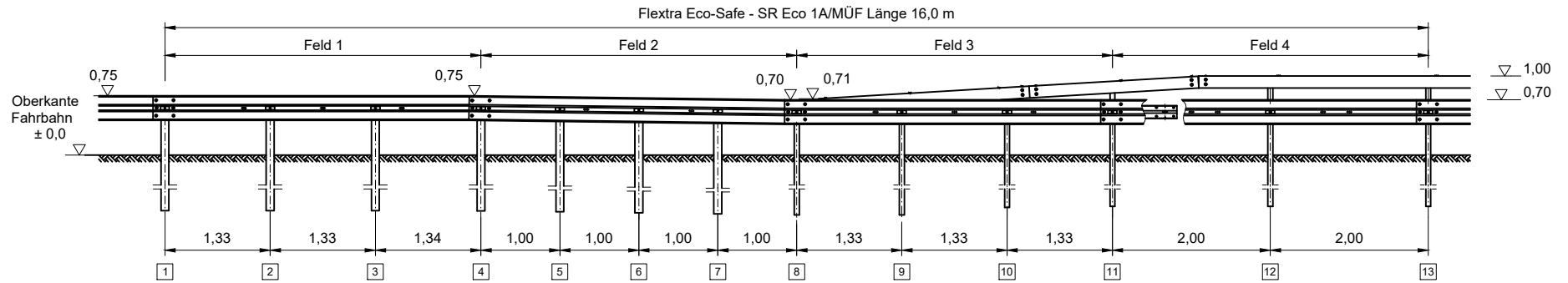
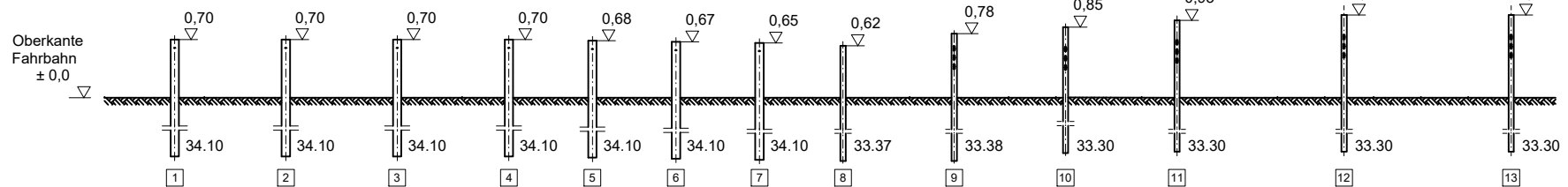


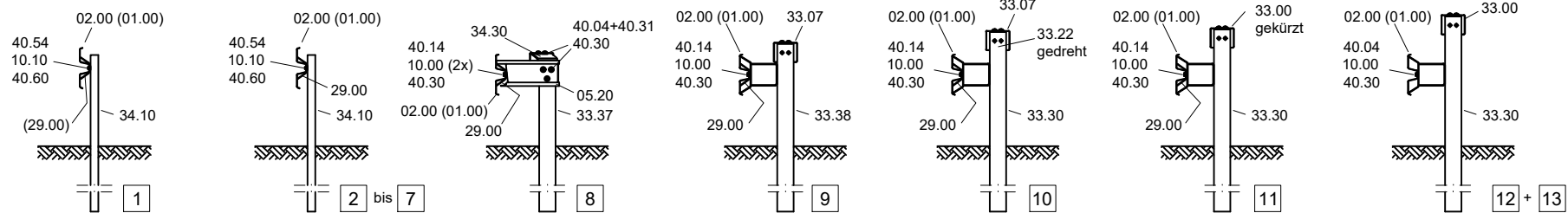
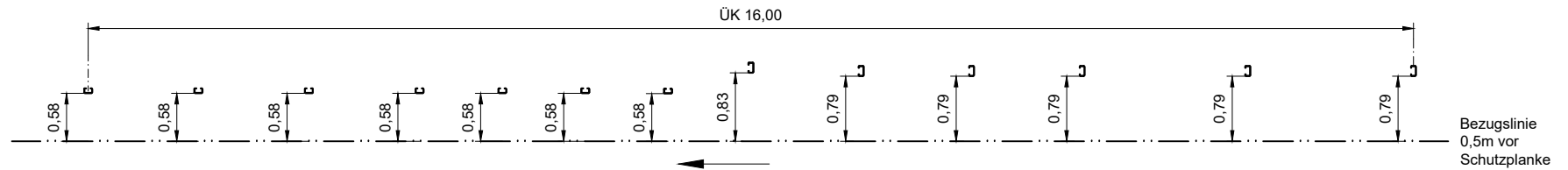
Ansicht



Ansicht nur Pfosten



Draufsicht nur Pfosten



Teile Nummern, die in Klammern angegeben sind, gelten für den entsprechenden Übergang in Profil A.



Ramplan Flextra von SUPER-RAIL Eco 1A/MÜF auf Eco-Safe
 Ergänzung zu S3.1-374