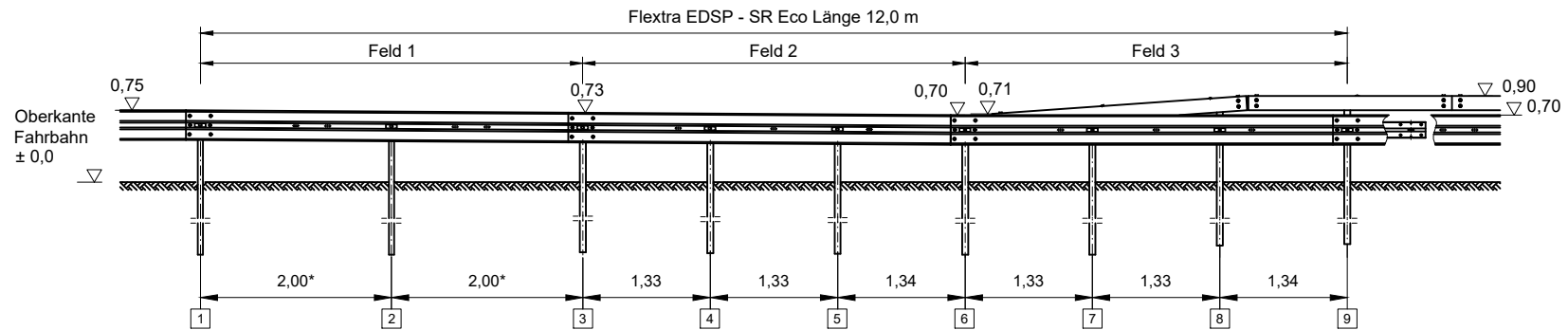
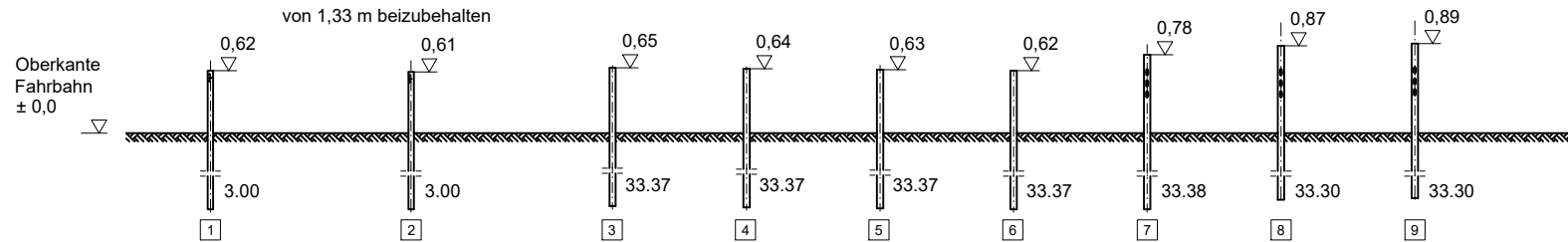


### Ansicht

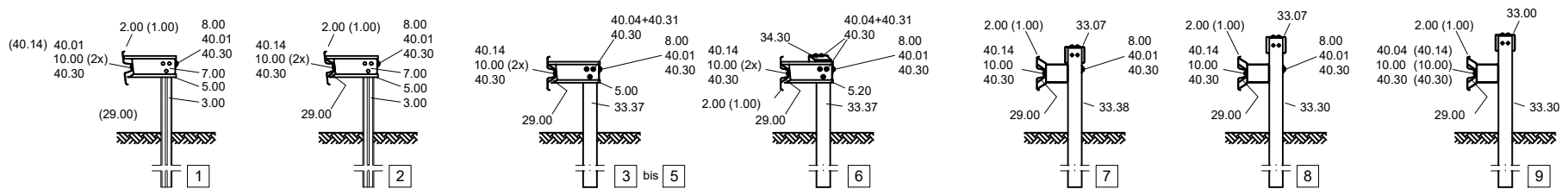
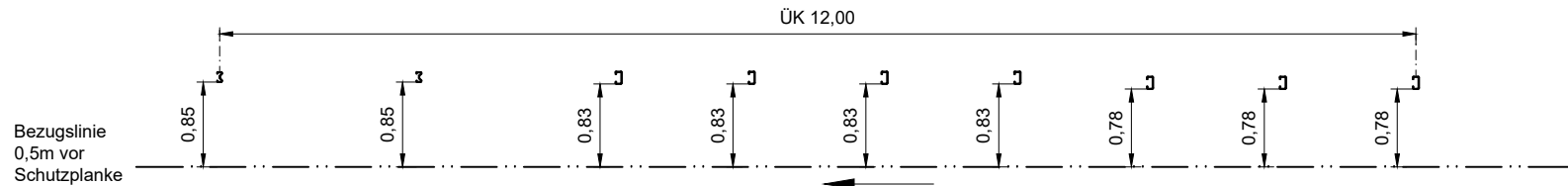


\* beim Anschluss an EDSP 1.33 ist in diesem Feld der Pfostenabstand von 1,33 m beizubehalten

### Ansicht nur Pfosten



### Draufsicht nur Pfosten



Teile Nummern, die in Klammern angegeben sind, gelten für den entsprechenden Übergang in Profil A.



## Ramplan Flextra von SUPER-RAIL Eco auf EDSP Ergänzung zu S3.1-371