

Einbauhandbuch

Doppelte Distanzschutzplanke, Pfostenabstand 2,0 m (DDSP/2.0++) H2-W6-A (Prüflänge=80 m)



Inhalt	Seite
<u>Teil A. Produktbeschreibung</u>	
1. Allgemeine Beschreibung	2
2. Kurztestat zum Bauprodukt DDSP/2.0++	3
3. Zusammenbauzeichnungen nach RAL-RG 620.....	4
4. Stückliste.....	6
<u>Teil B. Beschreibung der Montage</u>	
5. Montagetafel	7
6. Allgemeine Einbaubedingungen.....	9
7. Lagerung und Transport.....	9
8. Gründung	9
9. Systemzusammenbau.....	11
10. Verschraubung.....	12
11. Streifenfundamente	13
12. Einbauhöhen und Grenzen vorgelagerter Stufen	14
13. Bearbeitung vor Ort.....	15
14. Einbau in Kurven.....	15
15. Verschwenkungen.....	15
16. Einbau in Wasserschutzgebieten	15
17. Anfangs- und Endkonstruktionen	16
18. Übergangskonstruktionen	16
19. Zusatzeinrichtungen.....	16
20. Reparaturen	16
21. Wiederverwendbarkeit von Schutzplankenteilen.....	17
22. Inspektion und Wartung	18
<u>Teil C. Besondere Anforderungen und Modifikationen</u>	
23. Kompatibilität nach RAL-RG 620	19
24. Zugelassene Modifikationen	19
<u>Teil D. Technische Regelwerke</u>	
25. Quellenverzeichnis.....	20

Teil A. Produktbeschreibung

1. Allgemeine Beschreibung

Die doppelseitige gerammte Stahlschutzeinrichtung für den Einsatz im Mittel- bzw. Seitentrennstreifen nach RAL-RG 620, Ausgabe 2010 [1], besteht aus durch Feuerverzinkung nach EN ISO 1461 [2] bzw. EN 10346 [3] korrosionsgeschützt ausgeführten Bauteilen aus Baustahl S235JR. Die Länge der Holme und Pfosten sowie die Abmessungen der Distanzstücke bestimmen das Format eines Elementes. Das System ist gekennzeichnet durch einen Pfostenabstand von 2,0 m und die 4 m langen Holme. An den Pfosten sind die Distanzstücke und daran die beiden Schutzplankenholme angeschraubt. Die Schutzplankenholme überlappen und sind mit mehrfachen Schraubverbindungen fixiert. Je 4 m Element sind insgesamt 4 Distanzstücke angeordnet.

Technische Daten im Überblick enthält das Kurztestat zum Bauprodukt, siehe 2. Zu beachten ist, dass die Ausführung nur einem Schutzplankenholm Profil A zulässig ist. Die Zusammenbauzeichnungen für das geprüfte Produkt entsprechen RAL-RG 620 Zeichnung S1.1-132 und Zeichnung B1.1-101 (Verschraubung), siehe 3. Bauteilzeichnungen für alle Einzelteile gemäß Stückliste, siehe 4., mit Maßangaben und Toleranzanforderungen enthält die RAL-RG 620.


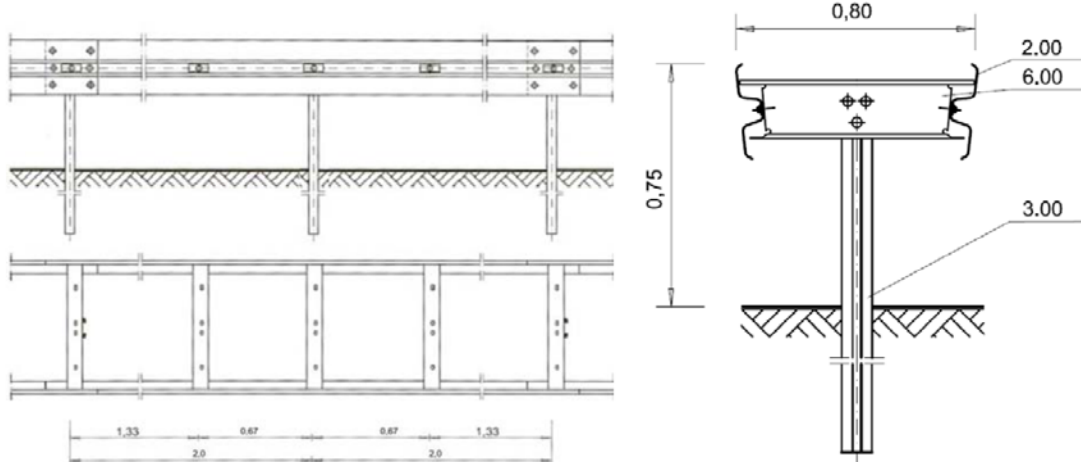
Das Bauprodukt wurde nach EN 1317 [4] geprüft. Die Prüfungsergebnisse wurden unter den im Prüfbericht beschriebenen Bedingungen erreicht. Alle praktischen Einsatzfälle können aber nicht vom Prüfbericht-Szenario abgedeckt werden. Daher werden in diesem Einbauhandbuch die dem Stand der Technik aus RAL-RG 620, Ausgabe 2010 [1], ZTV-PS 98 [5] und RPS 2009 [6] entsprechenden Randbedingungen für den Einbau definiert, bei denen ein Einsatz erwarten lässt, dass die Funktionsweise der Schutzeinrichtung in der Praxis gewährleistet ist.

Die Dauerhaftigkeit des Bauproduktes einschließlich der Gründungskonstruktion ist durch die Verzinkung aller Bauteile gemäß RAL-RG 620 unter normalen Standortbedingungen sichergestellt. Die angenommene Gebrauchs- bzw. Schutzdauer in Abhängigkeit einer bestimmten atmosphärischen Umgebung entspricht den Angaben in EN ISO 1461 [2] bzw. EN 10346 [3]. Die tatsächliche Gebrauchsdauer kann an Standorten mit extremen korrosiven Umgebungsbedingungen wie z.B. bei sehr maritimer Atmosphäre oder bei Sandabrieb reduziert sein.

Das Bauprodukt enthält keine toxischen Stoffe oder zu überwachende Substanzen.

An die Aufbaulänge muss grundsätzlich eine Übergangskonstruktion, eine Anfangs- und Endkonstruktion oder ein Anpralldämpfer anschließen.

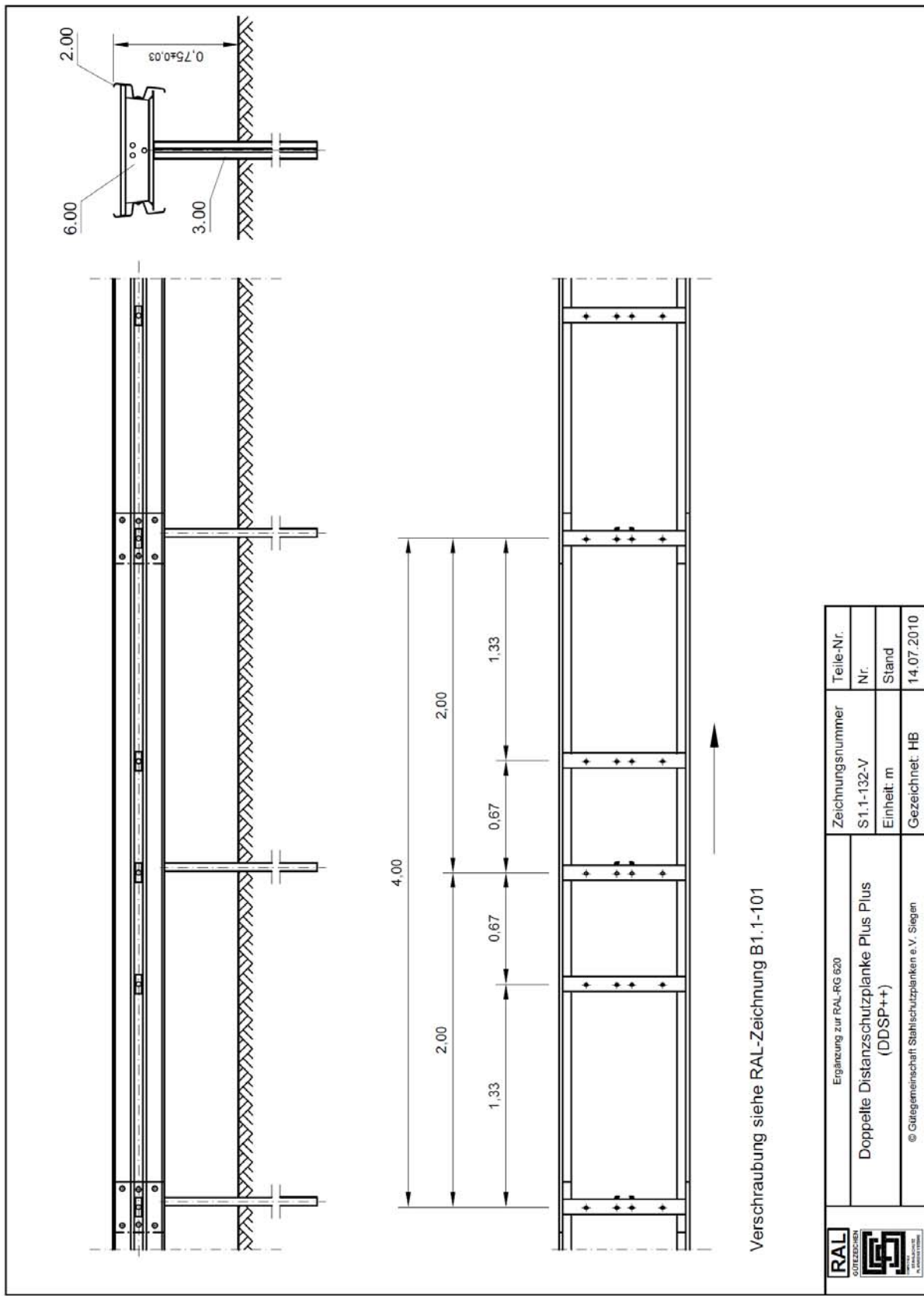
2. Kurztestat zum Bauprodukt DDSP/2.0++

	DDSP/2.0 ++		RAL-RG 620 Zeichnung S1.1-132
	Aufhaltestufe	Wirkungsbereichsklasse	Anprallheftigkeitsstufe
	H2	W6 (W_N = 2,0 m)	A
			
<p>Die doppelseitige geramnte Stahlschutzeinrichtung besteht aus korrosionsgeschützt ausgeführten Bauteilen nach RAL-RG 620. Die Länge der Holme und Pfosten sowie die Abmessungen der Distanzstücke bestimmen das Format eines Elementes. Das System ist gekennzeichnet durch einen Pfostenabstand von 2,0 m und die 4 m langen Holme. An den Pfosten sind die Distanzstücke und daran die beiden Schutzplankenholme angeschraubt. Die Schutzplankenholme überlappen und sind mit mehrfachen Schraubenverbindungen fixiert. Je 4 m Element sind insgesamt 4 Distanzstücke angeordnet.</p>			
Systembezeichnung		Doppelte Distanzschutzplanke (DDSP) PA 2.0 m	
Abgekürzte Systembezeichnung		DDS/2.0++	
Erstprüfung		TB11	BAST 2003 7D 01
		TB51	BAST 2003 7D 02
Breite des Systems		0,80 m	
Höhe des Systems ab Fahrhahnoberkante		0,75 m	
Länge der Systemelemente / -baugruppen		4,00 m	
Masse je lfd. m Systemlänge		Profil A: 40,5 kg/m; Profil B: 38,6 kg/m	
Anprallheftigkeit		ASI = 0,8	THIV = 25 km/h
Maximale seitliche Position des Systems		2,0 m	
Maximale seitliche Position des Fahrzeugs		2,2 m	
Mindestlänge		80 m	
Systemgründung		Gerammt	
Abspannungen, Verankerung am Anfang / Ende		Regelabsenkung 12 m am Systemanfang und -ende	
Weitere geprüfte Aufhaltestufe		---	
Zugehörige Anfangs-/Endkonstruktion		S4.1-130	
Zugehörige Übergangskonstruktionen		an EDS zweifach (Aufweitung): S3.1-131	
Bemerkungen		---	



Gütegemeinschaft Stahlschutzplanken e.V. – Stand 12/09

3. Zusammenbauzeichnungen nach RAL-RG 620



<p>Stoßverschraubung Profil A</p> <p>Stoßverschraubung Profil B</p>	<p>Verschraubung Pfostenklau</p> <p>Bei Doppelten Schutzplanen (DSP) wird die Pfostenklau nur verschraubt: - bei Absenkungen - auf Bauwerken - bei Steckpfosten</p>	<p>Verschraubung Distanzstück (DDSP) oder Abstandhalter (EDSP)</p>	<p>Verschraubung Anschluss-U-Stück (DSP) oder Anschlusswinkel(ESP)</p>	<p>Verschraubung Anschlussbügel</p>
<p>Pfostenverschraubung ESP Profil A</p>	<p>Pfostenverschraubung ESP Profil B</p>	<p>Schnitt B-B</p>	<p>Verschraubung Abspanngurt</p>	<p>Verschraubung Abspanngurt</p>



.....

Verschraubung der Konstruktionen

Analog TL-SP 99
 Zeichnung Nr.: 8
 Zchg. Nr.: B1.1-101
 Stand: 03/10
 Gütegemeinschaft Stahlschutzplanen e.V.

Hinweis: Zeichnung B1.1-101 enthält auch Details von anderen Bauprodukten

4. Stückliste

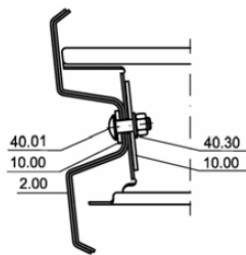
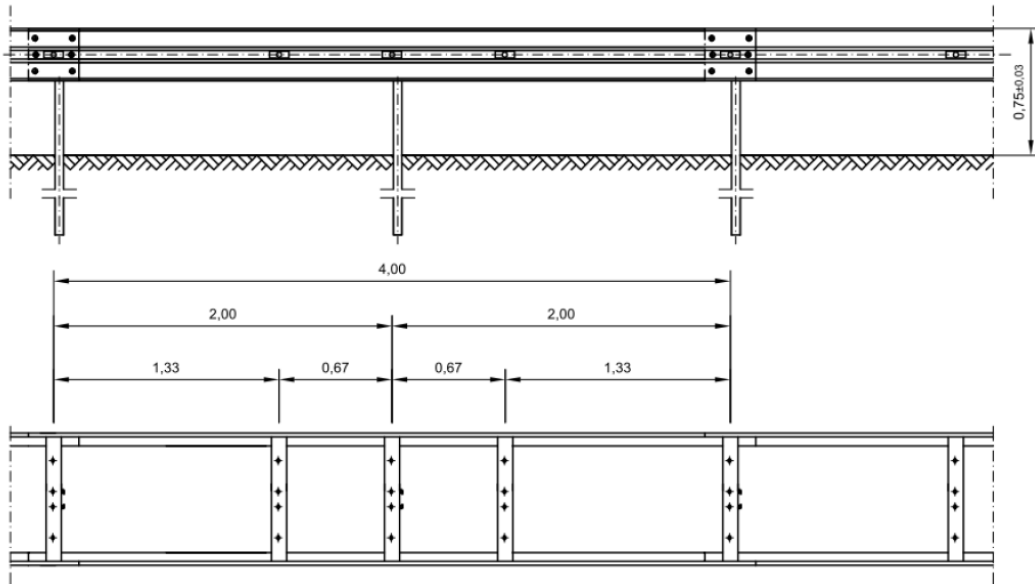
4 m DDSP/2.0 Plus Plus - A-Profil								
RAL-Nr.	Menge	Bezeichnung	Abmessung	Einzelgewicht	Gesamtgewicht	Werkstoff/Güte	Norm	Zeichnung
001.00	2	Schutzplankenholm, A		46.80	93.60	S235JR	EN 10025 / ISO 1461	L1.1-101
003.00	2	Pfosten Sigma 100		14.20	28.40	S235JR	EN 10025 / ISO 1461	P1.1-101
006.00	4	Distanzstück 780 mm		8.20	32.80	S235JR	EN 10025 / ISO 1461	K1.1-301
007.00	2	Pfostenklaue		1.10	2.20	S235JR	EN 10025 / ISO 1461	K1.1-401
010.00	16	Decklasche M 16		0.20	3.20	S235JR	EN 10025 / ISO 1461	K2.1-101
040.00	22	HRK-Schraube m. Nase mit Mutter	M 16x27	0.10	2.20	4.6	ISO 4032-5	B1.2-101
040.01	8	HRK-Schraube m. Nase mit Mutter	M 16x45	0.12	0.96	4.6	ISO 4032-5	B1.2-101
040.30	30	Scheibe	U 18	0.01	0.30		ISO 7091	---
040.40	4	Sechskantschraube m. Mutter	M 10x25	0.04	0.16	4.6	ISO 4016, ISO 4034-5	---
040.60	4	Scheibe	U 11	0.01	0.04		ISO 7091	---
Gewicht der Konstruktion:					163.86			
Gewicht pro Meter					40.97			

Teil B. Beschreibung der Montage

5. Montagetafel

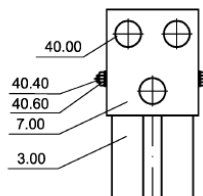
RAL-RG 620

Montagetafel für DDSP/2.0 Plus Plus gerammt



Stückzahl pro 4 m System:

12/16 St.	40.00	HRK-Schraube M 16x27, 4.6 mit Mutter
8 St.	40.01	HRK-Schraube M 16x45, 4.6 mit Mutter
20/24 St.	40.30	U-Scheibe 18
4 St.	40.40	Sechskantschraube M 10x25, 4.6 mit Mutter
4 St.	40.60	U-Scheibe 11
16 St.	10.00	Decklasche M16



Anzugsdrehmomente

Schraube M 10:	handfest
Schraube M 16:	70 Nm, maximal 140 Nm
Profil A / B sinngemäß ausführen	



Montagetafel für DDSP/2.0 Plus Plus gerammt

	<p>Pfostenklaue (7.00) und 2 Stück Sechskantschraube M 10x25, Güte 4.6 mit Mutter (40.40) und U-Scheibe 11 (40.60)</p>
	<p>Distanzstück winklig zu SP- Holm montieren</p> <p>Abweichungen nur innerhalb des möglichen Verschiebe- weges im Langloch des Holms zulässig (5 cm)</p>
	<p>6 bzw. 8 Stück HRK-Schraube mit Nase M 16x27, Güte 4.6 mit Mutter (40.00) und U-Scheibe 18 (40.30)</p> <p>Stoss in Fahrtrichtung überlappend</p>
	<p>2 Decklaschen (10.00) und 1 Stück HRK-Schraube mit Nase M 16x45, Güte 4.6 mit Mutter (40.01) und U-Scheibe 18 (40.30)</p> <p>Zweite Decklasche (10.00) und U-Scheibe (40.30) am Distanzstück (6.00) innen</p>
	<p>2 Distanzstücke mit Pfostenklaue und Pfosten im Abstand von 2,00 m 2 Distanzstücke ohne Pfostenklaue im Abstand von 1.33 m</p>

6. Allgemeine Einbaubedingungen

Es gelten grundsätzlich die Regelungen der RAL-RG 620, Ausgabe 2010 [1]. Damit die für die Erstprüfung (ITT) deklarierte Leistung gemäß der Prüfberichte (siehe Kurzttestat in 2.) erreicht wird, sind beim Einbau und bei der Montage der Doppelten Distanzschutzplanke mit 2,0 m Pfostenabstand (DDSP/2.0++) zusätzlich die nachfolgenden Anforderungen exakt zu erfüllen. Wird beim Einbau ohne Rücksprache mit dem Hersteller von diesen Anforderungen abgewichen, so geht die Mängelhaftung für das Bauprodukt vom Hersteller auf den Monteur über.

Beim Einbau der DDSP/2.0++ müssen die eingesetzten Montagegruppen ständig von sachkundigem Fachpersonal* des eigenen Betriebs betreut werden. Es sind Eigenüberwachungsprüfungen nach RAL-RG 620 durchzuführen. Über die Ergebnisse dieser Eigenüberwachungsprüfungen sind Protokolle nach Anlage 9 der RAL-RG 620 zu führen.

Erfolgt der Zusammenbau in Deutschland, so ist er unabhängig von der Umgebungstemperatur zum Zeitpunkt des Einbaus (Ausnahme bei Reparaturen, siehe 20.). In Regionen, wo die minimale Außenlufttemperatur T_{\min} gemäß EN 1991-1-5/NA [7] unter -24°C liegt, darf der Einbau nur mit schriftlicher Bestätigung des Herstellers erfolgen.

Können aufgrund der örtlichen Situation und beengter Platzverhältnisse die Anforderungen an den Wirkungsbereich nicht eingehalten werden, so ist zu prüfen, ob eine Super-Rail Eco doppelt (SR Eco doppelt) besser geeignet ist.

Wenn die Prüflänge nicht aufgebaut werden kann, kann in begründeten Ausnahmefällen örtlich begrenzt nach schriftlicher Bestätigung durch den Auftraggeber die Prüflänge unterschritten werden.

7. Lagerung und Transport

Alle Schutzplanken-Konstruktionsteile sind fachgerecht zu lagern und zu handhaben. Dabei sind herstellereigene Anforderungen, z.B. Verfahrensanweisungen für Lagerung und Transport, zu beachten.

Schutzplanken-Konstruktionsteile sind vor Verschmutzung, Korrosion und Beschädigung zu schützen. Konstruktionsteile, die zur Montage ausgelegt werden, sind kurzfristig einzubauen. Bei Arbeitsstellen kürzerer Dauer dürfen im Arbeitsbereich (auf der Fahrbahn, im Mittelstreifen und im Bankett) nur Materialmengen ausgelegt werden, die innerhalb der Dauer der Verkehrsführung eingebaut werden.

8. Gründung

Der Bereich vor und unter Fahrzeug-Rückhaltesystemen ist so zu befestigen, dass er ausreichend tragfähig (für Pkw) ist.

Pfosten werden mit einem pneumatischen oder einem hydraulischen Rammgerät und einem Schlagstück für Sigma-Pfosten in den Boden eingebracht.

* Sachkundiges Fachpersonal ist z.B. ein geprüfter Schutzplanken-Montagefachmann.

Ein pneumatischer Rammhammer sollte eine Schlagenergie/Einzelschlag bei 6 bar von mindestens 420 Nm besitzen. Bei hydraulischen Rammgeräten wird ein Anpressdruck von mindestens 70 bar empfohlen.

Vor dem Beginn der Rammarbeiten müssen Erkundigungen über Versorgungsleitungen (Kabel, Rohre, Leitungen usw.) eingeholt werden. Die Kabelschutzanweisungen der Versorger sind zu beachten.

Für das Rammen von Pfosten werden Böden in folgende Bodenklassen eingeteilt*:

- | | |
|--|-----------------|
| - Oberboden oder fließende Bodenarten: | Bodenklasse 1-2 |
| - Leicht, mittelschwer oder schwer lösbare Bodenarten: | Bodenklasse 3-5 |
| - Leicht lösbarer Fels und vergleichbare Bodenarten: | Bodenklasse 6 |
| - Schwer lösbarer Fels: | Bodenklasse 7 |

Das Rammen der Pfosten in Bodenklasse 1-2 ist nicht zulässig. Werden solche Bodenverhältnisse vorgefunden, sind Sondermaßnahmen mit dem Auftraggeber abzustimmen. Dabei kann es sich um den Austausch des Bodens oder um die Errichtung eines Streifenfundamentes handeln, siehe 11.

In Bodenklasse 3-6 sind die Pfosten mit einer Einspannlänge von 1,20 m zu rammen. In Ausnahmefällen (Rammhindernisse) kann die Einspannlänge einzelner Pfosten verkürzt werden. Die minimalen Einspannlängen in Abhängigkeit der Bodenklassen sind:

- Bodenklasse 3-5: 1,00 m Einbindetiefe
- Bodenklasse 6-7: 0,80 m Einbindetiefe

Das Kürzen von Pfosten bedarf grundsätzlich der schriftlichen Genehmigung des Auftraggebers. Wird für das Kürzen von Pfosten keine schriftliche Genehmigung erteilt, sind mit dem Auftraggeber Sondermaßnahmen (einzelne Eingrab- bzw. Plattenpfosten, Streifenfundament o.ä.) zu vereinbaren.

Dauert das Rammen mit den o.g. Rammgeräten länger als 4 Minuten wobei eine Verformung bzw. eine Beschädigung der Pfostenköpfe auftritt, oder weicht der Pfosten aus, so ist zu bohren und wie in Bodenklasse 7 zu verfahren.

In Bodenklasse 7 und bei eingelagerter Schlacke ist grundsätzlich zu bohren. In diesen Fällen kann die Einspannlänge der Pfosten auf 0,80 m verkürzt werden. Das System kann nur dann bei Bodenklasse 7 eingesetzt werden, wenn die Überdeckung mit Bankettmaterial mindestens 20 cm beträgt. Bohrlöcher sind mit Sand zu verfüllen und im Anschluss daran die Pfosten einzurammen. Der Mindestbohrdurchmesser beträgt 17 cm.

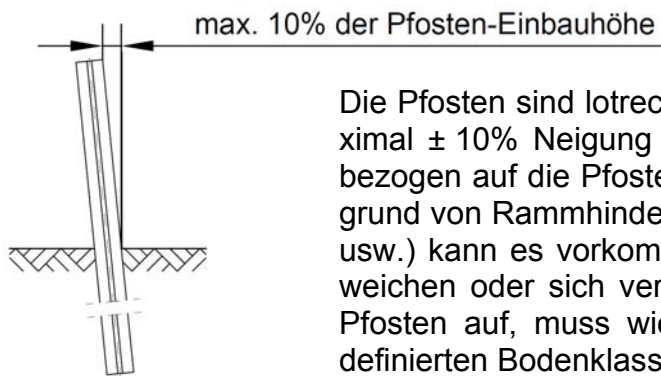
Pfostenköpfe dürfen sich beim Rammen nicht verformen, da ansonsten die Sollbruchstelle zwischen Pfosten und Pfostenklaue nicht wie geprüft funktioniert.

Da beim Rammen auch einzelne Steine Rammhindernisse darstellen können, ist in Abhängigkeit von der Rammzeit wie folgt zu verfahren: Bei Rammzeiten größer als 4 Minuten (Rammhindernisse außerhalb der definierten Bodenklasse, z.B. hochverdichteter Boden mit größeren Steinen) mit kontinuierlichem Rammfortschritt ist wie bei Bodenklasse 6 zu verfahren. Kommt es innerhalb der 4 Minuten Rammzeit zu einem Stillstand des Rammfortschrittes (z.B. Pfosten trifft auf Betonfundament), so ist wie bei Boden-

* Eine geeignete Definition von Bodenklassen erfolgt z.B. in DIN 18300 [8].

klasse 7 zu verfahren. In diesem Fall ist das Kürzen einzelner Pfosten nur bis zu 1,00 m zulässig.

Einzelne Hindernisse (wie z.B. große Steine), die bis zu einer Tiefe von 50 cm angetroffen werden, sind zu entfernen.



Die Pfosten sind lotrecht einzurammen. Abweichungen von maximal $\pm 10\%$ Neigung (das entspricht $\pm 6,2$ cm zu jeder Seite bezogen auf die Pfostenhöhe über Gelände) sind zulässig. Aufgrund von Rammhindernissen im Erdreich (z.B. Steine, Wurzeln usw.) kann es vorkommen, dass einzelne Pfosten stärker ausweichen oder sich verdrehen. Tritt dies bei mehr als 20% der Pfosten auf, muss wie bei Rammhindernissen außerhalb der definierten Bodenklassen verfahren werden, siehe oben.

Der Systemeinsatz ist nur bis zu einer Neigung des Untergrundes von maximal 5% (entspricht 1:20) zulässig.

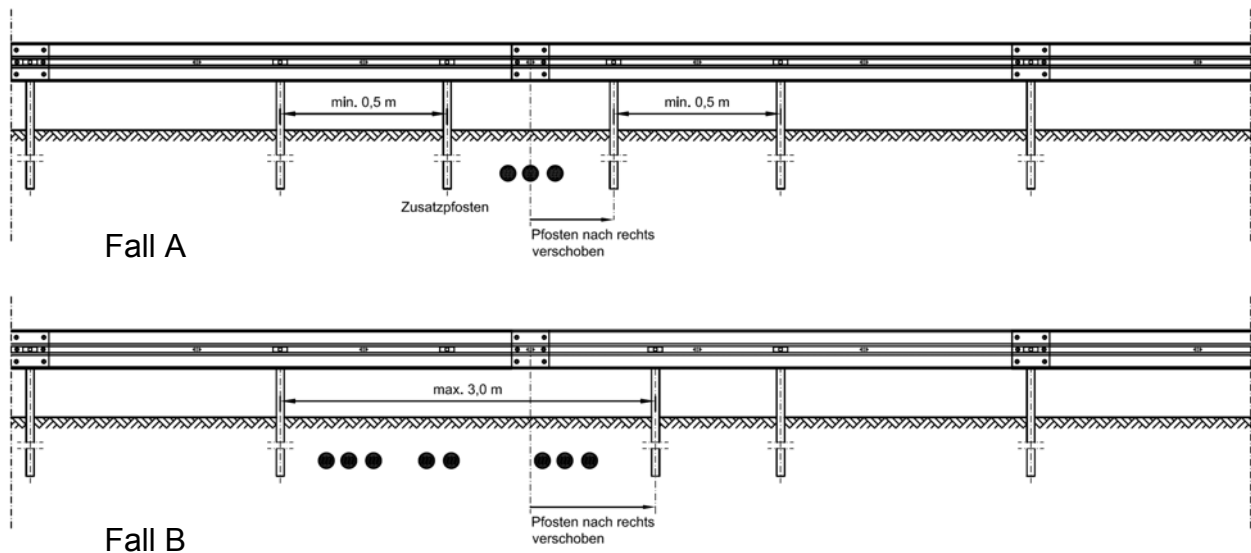
9. Systemzusammenbau

Im Werk vormontiert werden i.d.R. die Distanzhalter (RAL-Teil Nr. 6.00 bis 6.60) mit den Pfostenklauen (RAL-Teil Nr. 7.00 und 7.10). Ansonsten enthält das Bauprodukt keine im Werk vormontierten Bauteile und keine Vorspannung.

Schutzplankenholme müssen in Fahrtrichtung überlappen.

In der RAL-RG 620, Abschnitt 5.7.9 ist geregelt, dass Abstandhalter und Distanzstücke grundsätzlich rechtwinklig zum Schutzplankenholm eingebaut werden sollen, wobei Abweichungen innerhalb des durch das Langloch im Schutzplankenholm möglichen Verschiebeweges zulässig sind. Die Schiefstellung der Distanzstücke darf folglich 4,5 cm nicht überschreiten. Dies entspricht einer maximal zulässigen Winkelabweichung des Distanzstücks von $6,5^\circ$. In Ausnahmefällen, z.B. bei vereinzelter Auftreten im Kurvenbereich, sind Abweichungen von bis zu 10° zulässig.

Der Pfostenabstand von 2,00 m darf grundsätzlich nicht überschritten werden. Kann ein Pfosten nicht an der vorgesehenen Stelle eingerammt werden, z.B. wegen eines Schachtes oder einer kreuzenden Versorgungsleitung, dann muss dieser Pfosten versetzt werden. Weil dadurch der vorgeschriebene Pfostenabstand von 2,00 m überschritten wird, muss ein zusätzlicher Pfosten gerammt werden (Fall A). Ist die Kabeltrasse oder der Schacht so breit, dass der Abstand zu den angrenzenden Pfosten 0,50 m unterschreitet, kann ausnahmsweise der Zusatzpfosten weggelassen werden (Fall B). Dies darf jedoch nur bis zu einem maximalen Pfostenabstand von 3,00 m ausgeführt werden. Ein größerer Pfostenabstand ist nicht zulässig. In diesem Fall sind Sondermaßnahmen in Absprache mit dem Auftraggeber zu treffen, wie z.B. einzelne Eingriffsposten oder Fundamente.



Weitere Details zum Systemzusammenbau enthält die Montagetafel in 5.

10. Verschraubung

Die Schrauben müssen senkrecht in den zu verbindenden Konstruktionsteilen sitzen und ordnungsgemäß angezogen werden, siehe Montagetafel in 5.

Die Schrauben M 10x25 zwischen Pfostenklauen und Pfosten sind handfest anzuziehen. Dies entspricht einem Drehmoment von mindestens 17 Nm.

Die Schrauben zur Stoßverbindung M 16x27 und die Schrauben zwischen Schutzplankeholmen und Distanzstücken M16x45 sind mit einem Drehmoment von mindestens 70 Nm zu verschrauben.

Es wird empfohlen, einen auf das jeweilige Drehmoment einstellbaren Schlagschrauber mit einem maximalen Drehmoment von 500 Nm zu verwenden.

Erforderliches Werkzeug zum Verschrauben:

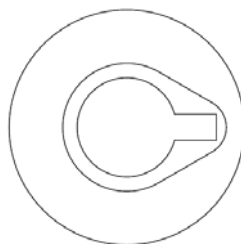
Steckschlüsseinsatz

- für M16 SW 24 mm,
- für M10 SW 17 mm oder SW 16 mm (je nach Schraubennorm).

Schraubenschlüssel

- für M10 SW 17 mm oder SW 16 mm (je nach Schraubennorm).

Bei der Stoßverschraubung ist darauf zu achten, dass die Nase der Halbrundkopfschraube in der Spitze des Tropfloches platziert sein muss.



Es dürfen grundsätzlich nur feuerverzinkte Schrauben verwendet werden. Die Festigkeitsklasse 4.6 darf weder über- noch unterschritten werden.

Verschraubungsmaterial, das bereits einmal eingebaut war, darf nicht wieder verwendet werden.

11. Streifenfundamente

In Ausnahmefällen (bis zu einer Länge von maximal 10 m) kann die Ausführung der DDSP/2.0++ auf Streifenfundamenten erforderlich werden. Zu beachten sind RAL-RG 620, Kapitel 1, Abschnitte 5.7.11 und 5.7.12 und die Zeichnung S1.2-130 gemäß RAL-RG 620.

Das direkte Einbetonieren von Schutzplankenpfosten ist nicht zulässig.

Wird Kunststoffmörtel (PC) oder kunststoffvergütetes Material (PCC) verwendet, müssen diese den TL BE-PCC entsprechen.

Werden Verbundklebeanker verwendet, ist die Einbauanweisung des Dübelherstellers konsequent zu befolgen.

- Die Ankerfestigkeit muss mindestens der Güte 4.6 bzw. 5.8 entsprechen.
- Die Betongüte/Festigkeit muss mindestens C20/25 entsprechen.
- Der Ankereinbau darf nur durch entsprechend geschultes Personal erfolgen.
- Es kommen nur die vom Hersteller gelieferten Komponenten zum Einsatz, der Austausch einzelner Teile (z.B. Mörtelpatrone) ist nicht zulässig.
- Die Bohrlochtiefe (= Verankerungstiefe) von 125 mm ist einzuhalten, das Kürzen der Ankerstange bei evtl. Bohrhindernissen ist nicht zulässig. Bei ordnungsgemäßem Setzen darf der Gewindeteil der Ankerstange nicht mehr als 15 mm über die Mutter herausragen.
- Es sind Rand- und Fugenabstände von > 15 cm einzuhalten.
- Das Bohrloch ist mindestens 4 x mit Handpumpe oder ölfreier Druckluft (ISO 8573-1, Tab. 7.3, Öl-Klasse 4, < 5mg/m³) auszublasen, evtl. vorhandenes Wasser ist vollständig zu entfernen.
- Die minimalen Wartezeiten bis zur Pfostenmontage sind in Abhängigkeit von der Temperatur des Verankerungsgrundes gemäß Einbauanweisung des Dübelherstellers einzuhalten. Erst danach kann der Pfosten befestigt werden (Drehmoment = 80 Nm). Darüber hinaus ist im Ausnahmefall der Einbau der Verbundanker bei -10° C bis -6° C mit einer Wartezeit von 24 h möglich.

Alle Verankerungsteile sind gemäß RAL-RG 620 feuerverzinkt. Edelstahlanker dürfen nicht verwendet werden.

Zur Prüfung der korrekten Verankerungen muss mindestens einer der Anker mit dem hierfür vorgesehen Prüfgerät mit einer Ausziehungskraft von 30 kN belastet und nach dem Entlasten mit dem entsprechenden Drehmoment von 80 Nm angezogen werden. Dabei darf kein nennenswerter Schlupf auftreten. Kann ein Dübel die Kontrollbedingungen nicht erfüllen, so sind alle Dübel des betroffenen Pfostens sowie alle Dübel der Nachbarpfosten zu prüfen.

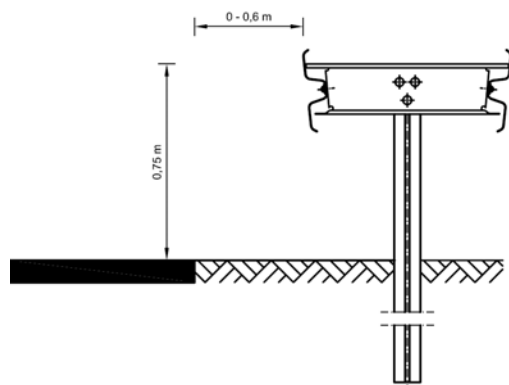
Es wird empfohlen, zur Abdichtung der Langlöcher der Fußplatten entweder die ovale Dichtscheibe (RAL-Teil Nr. 41.41) zu verwenden oder die Langlöcher mit einer Ver-

gussmasse zu verfüllen bzw. abzudecken. Wird auf Korrosionsschutzmaßnahmen verzichtet, sind die in 22. angegebenen Inspektionsintervalle zu beachten.

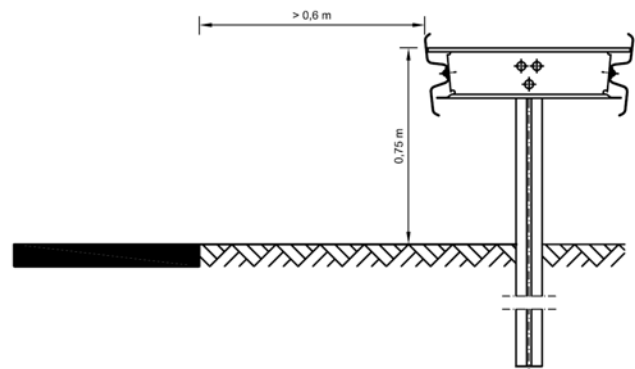
12. Einbauhöhen und Grenzen vorgelagerter Stufen

Die Einbauhöhe der DDSP/2.0++ beträgt im Regelfall $75\text{ cm} \pm 3\text{ cm}$ bezogen auf Oberkante Fahrbahn (siehe Fall A). Der Abstand der Vorderkante der DDSP/2.0++ vom Rand der befestigten Fläche sollte im Regelfall 50 cm betragen.

Abweichend hiervon muss die Einbauhöhe unmittelbar vor dem System ermittelt werden, falls die Vorderkante der Schutzplanke mit einem Abstand $a > 60\text{ cm}$ zum Rand der befestigten Fläche montiert wird (siehe Fall B)



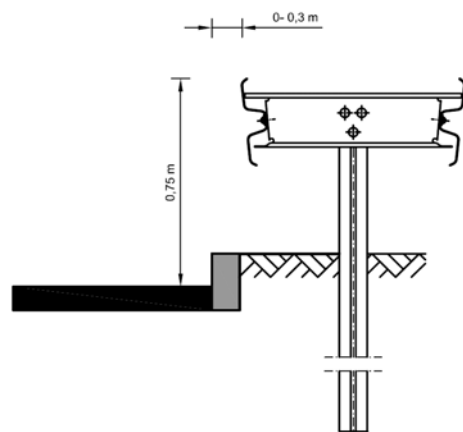
Fall A



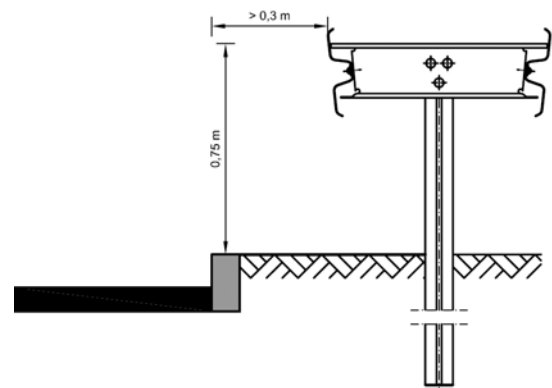
Fall B

Borde mit einem Höhenunterschied von mehr als $7,5\text{ cm}$ sind zu vermeiden. Sind bereits höhere Borde bis zu 20 cm vorhanden, die nicht mehr entfernt werden können, ist in Absprache mit dem Auftraggeber wie folgt vorzugehen:

Wenn möglich, die DDSP/2.0++ so anordnen, dass die Vorderkante des Holmes bündig ist mit der Vorderkante des Bordes. Die Einbauhöhe wird bei einem Abstand zur Vorderkante des Bordes bis 30 cm (Fall C) auf die Oberkante der Fahrbahn bezogen. Bei einem Abstand $> 30\text{ cm}$ zur Vorderkante des Bordes (Fall D) ist die Höhe des Schutzplankenholmes auf Oberkante Hochbord zu beziehen.



Fall C



Fall D

Abweichende Einbauhöhen bedürfen in begründeten und örtlich begrenzten Ausnahmefällen der schriftlichen Bestätigung durch den Auftraggeber.

13. Bearbeitung vor Ort

Müssen Pfosten oder Längselemente gekürzt werden, muss Folgendes beachtet werden:

- Zum Ablängen eine Säge oder einen Trennschleifer benutzen, Schnittkanten entgraten
- Löcher fachgerecht bohren
- Lochdurchmesser und –abstände entsprechend der Vorgaben der maßgebenden RAL-RG 620-Zeichnung einhalten
- Schnittkanten und Bohrlöcher mit Zinkstaubbeschichtung (nach EN ISO 1461 [2]) gegen Korrosion schützen

Thermische Bearbeitungen wie Schweißen oder Brennschneiden sind nicht zulässig.

14. Einbau in Kurven

Schutzplankenholme müssen spannungsfrei eingebaut werden. In Kurven mit Radien < 30 m müssen vorgebogene Holme (sog. Radienholme) verwendet werden. Radienholme sind in Abstufungen von 2,5 m erhältlich:

25 m – 22,5 m – 20 m – 17,5 m – 15 m – 12,5 m – 10 m – 7,5 m – 5 m – 2,5 m

Bei den Radien ist zwischen Außenkurven und Innenkurven zu unterscheiden. In Außenkurven sind konvexe, in Innenkurven konkave Radien zu verwenden. Es ist nicht zulässig, Schutzplankenholme auf der Baustelle bzw. beim Einbau so stark zu biegen, dass bleibende Verformungen auftreten.

Beim Einbau von Radienholmen muss darauf geachtet werden, dass die Stoßüberlappung des Schutzplankenholms beim Verschrauben nicht auseinander klafft. Es empfiehlt sich, zuerst die Stoßüberlappung zu verschrauben und erst danach den Holm an den Distanzstücken zu befestigen.

Das Aufweiten der Löcher, z.B. durch Aufdornen, ist nicht zulässig.

15. Verschwenkungen

Verschwenkungen mit einer Neigung von 1:20 – in Ausnahmefällen von 1:12 – sind zulässig.

Im Bereich der Verschwenkung ist der gesamte Bereich vor und unter Fahrzeug-Rückhaltesystemen so zu befestigen, dass er ausreichend tragfähig (für Pkw) ist, siehe 8. Eine Mulde darf nicht gekreuzt werden.

16. Einbau in Wasserschutzgebieten

Wenn in Wasserschutzgebieten durch die Gründung der DDSP/2.0++ die Wirksamkeit der Abdichtung beeinträchtigt werden kann, ist die Schutzeinrichtung nicht anwendbar.

17. Anfangs- und Endkonstruktionen

Bei der DDSP/2.0++ darf nur die 12 m-Regelabsenkung entsprechend RAL-RG 620 Zeichnung S4.1-130 zum Einsatz kommen. Kurzabsenkungen sind nicht zulässig. Als Behelfsabsenkung bei geöffneter Mittelstreifenüberfahrt (MÜF) ist entsprechend RAL-RG 620 Zeichnung S4.1-131 vorzugehen.

18. Übergangskonstruktionen

Folgende Schutzeinrichtungen können an eine DDSP/2.0++ angeschlossen werden*:

- a) mittels Übergangselement:
 - DDSP/1.33+SL (ohne Zeichnung)
- b) mittels ungeprüfter, modifizierter Übergangskonstruktion:
 - DDSP/4.0 (ohne Zeichnung)
 - EDSP/2.0 (RAL-RG 620 Zeichnung S3.1-131)
 - EDSP/1.33 (RAL-RG 620 Zeichnung S3.1-131)
 - SR Eco doppelt (analog RAL-RG 620 Zeichnung S3.1-390)
 - SR doppelt (analog RAL-RG 620 Zeichnung S3.1-340)

Für den Anschluss an andere Schutzeinrichtungen ist eine schriftliche Bestätigung des Herstellers erforderlich.

19. Zusatzeinrichtungen

--- Abschnitt wird noch ergänzt ---

20. Reparaturen

Grundsätzlich sind alle Schutzplanken-Bauteile auszutauschen, die eine bleibende (plastische) Verformung aufweisen. Liegen bleibende (plastische) Verformungen vor, so weist das System keine Restsicherheit auf. Sind Bauteile einer bis zu ca. 30 cm aus der Flucht geratenen Schutzplankenstrecke nicht bleibend deformiert, so hat ein Ausrichten der Schutzplanken-Konstruktion zu erfolgen.

Wenn beschädigte Schutzplankenteile ausgewechselt werden, muss in den Übergangsbereichen zu den unbeschädigten Holmen mit besonderer Vorsicht gearbeitet werden. Die nach der Demontage verbleibenden Holme dürfen nicht durch den Einsatz eines Winkelschleifers, Dorns oder Hammers beschädigt werden.

Aufgrund temperaturbedingter Längenänderungen oder großer Durchbiegung bei schweren Anfahrten, passen die Lochbilder in Längsrichtung bei der Verbindung der neuen Holme mit den vorhandenen Schutzplanken oftmals nicht mehr überein. Beträgt der Abstand zwischen den Lochachsen weniger als 5 cm, kann meist durch das Lösen der Schrauben bei mehreren Stößen die Differenz wieder ausgeglichen werden. Ansonsten ist wie folgt vorzugehen:

* In Deutschland ausschließlich zulässige Übergangskonstruktionen sind in der Einsatzfreigabeliste der BASt [9] gelistet

Werden Reparaturen bei sehr niedrigen Temperaturen durchgeführt, sind die neuen Holme in der Regel zu kurz. Die Einbaulänge zwischen den Pfostenachsen ist größer als 4,00 m (z.B. 4,07 m), d.h. die Überlappung beträgt weniger als 30 cm. Dies ist nicht zulässig. Es müssen deshalb 2 Pass-Stücke angefertigt werden, um eine Gesamteinbaulänge > 4,00 m zu erreichen. (Beispiel: 2,00 m + 2,07 m = 4,07 m). Ein zusätzlicher Pfosten ist nicht erforderlich.

Bei hohen Temperaturen oder großen Durchbiegungen ist die Überlappung der Holme in der Regel größer als 30 cm. In diesem Fall muss kein Pass-Stück hergestellt werden, stattdessen müssen neue Löcher gebohrt werden. Dies ist jedoch nur dann zulässig, wenn der Abstand zwischen den neuen Außenkanten und den vorhandenen Bohrungen mehr als 2,5 cm beträgt.

Grundsätzlich sollten jedoch Pass-Stücke sowie das Bohren neuer Löcher vermieden werden, auch wenn dies einen erhöhten Aufwand durch De- und Montage der angrenzenden Bereiche bedeutet.

Aufgeweitete Pfostenlöcher im Bankett müssen wieder so verdichtet werden, dass der neu eingerammte Pfosten ausreichend standfest ist. Bei mehreren Unfallschäden an der gleichen Stelle müssen bei Bedarf und nach Rücksprache mit dem Auftraggeber entweder das Bankett neu befestigt oder zusätzliche Pfosten montiert werden.

Werden Schutzplanken auf schon im Betrieb befindlichen Straßen eingebaut (z. B. bei Reparaturen), so muss überzähliges Material vollständig entfernt werden, so dass die Strecken betriebsfertig und die Schutzplanken-Holmenden bei mehrstündiger Unterbrechung der Arbeiten mit einer kurzzeitigen Behelfsabsenkung (Absenkwinkel, ein Holm, Kopfstück - auf Boden aufgelegt) vollständig verschraubt und gesichert werden.

21. Wiederverwendbarkeit von Schutzplankenteilen

Schutzplankenteile (dazu gehören u.a. Decklaschen, Anschlusslaschen) dürfen bei Umrüstungen und/oder Umbauten wieder verwendet werden wenn:

- die Bauteile keine sichtbaren Verformungen und/oder Beschädigungen (z.B. ausgerissene, aufgedornete oder ausgebrannte Löcher) aufweisen,
- die Konstruktionsteile noch eine Verzinkungsstärke von mindestens 30 µm aufweisen, bei bandverzinkten Teilen genügen 20 µm bei Z600 und ZA600 bzw. 12 µm bei ZA 300,
- die kennzeichnungspflichtigen Bauteile das Herstellerkennzeichen und die Prüfzeitraumkennzeichnung noch gut erkennen lassen.

Wird von wiederverwendeten Schutzplankenteilen eine Dauerhaftigkeit wie bei Neumaterial erwartet, ist eine Verzinkungsstärke von mindestens 55 µm erforderlich, bei bandverzinkten Teilen genügen 17 µm bei Überzug ZA300 bzw. 32 µm bei Überzug Z600 oder ZA600.

Befestigungsmaterial (Schrauben, Muttern, Scheiben), das bereits eingebaut war, darf nicht wieder verwendet werden. Es ist stets neues Material einzusetzen. Bei der Reparatur von Unfallschäden ist ausschließlich neues Material zu verwenden.

Nicht mehr verwendbare Konstruktionsteile sind, z.B. durch Abtrennen von Teilen oder Zerteilen, unbrauchbar zu machen und ebenso wie ausgebautes Verschraubungsmaterial der Verwertung zuzuführen.

22. Inspektion und Wartung

Es bestehen grundsätzlich keine Anforderungen an Inspektion und Wartung mit folgender Ausnahme:

Wird bei Ausführung der DDSP/2.0++ auf Streifenfundamenten, siehe 11., auf die ovale Dichtscheibe (RAL-Teil Nr. 41.41) oder auf ein Verfüllen bzw. Abdecken zur Abdichtung der Langlöcher der Fußplatten verzichtet, so ist eine Inspektion der Verankerung im Abstand von 5 Jahren durchzuführen. Werden bei Stichproben korrodierte Anker vorgefunden, so ist das Ankermaterial auszutauschen. Der Stichprobenumfang umfasst mindestens 3% der Anker. Sind von den geprüften Ankern mehr als die Hälfte fehlerhaft, sind alle Anker des Bauwerkes zu prüfen. Sind weniger als die Hälfte der geprüften Anker fehlerhaft, so sind bei den jeweils betroffenen Pfosten sowie den rechten und linken Nachbarpfosten mindestens zwei weitere Anker zu prüfen. Falls dabei ein weiterer Anker die Kontrollbedingungen nicht erfüllt, sind alle Anker des betroffenen Pfostens sowie alle Anker der Nachbarpfosten zu prüfen und die fehlerhaften Anker auszutauschen.

Teil C. Besondere Anforderungen und Modifikationen

23. Kompatibilität nach RAL-RG 620

Bauteile von Herstellern, die nach RAL-RG 620 fertigen und für das Produkt über ein CE-Zertifikat verfügen, sind mit diesem Produkt kompatibel.

Eine Liste dieser Hersteller und Produkte, für die eine Austauschbarkeit der Teile aktuell gegeben ist, ist auf der BAST-Homepage (unter „Qualitätsbewertung/Listen/Straßenausstattung“) veröffentlicht.

Es sind nur Teile zulässig, die von einem RAL-Hersteller hergestellt oder geliefert wurden.

Es sind nur Schrauben zulässig, die von einem RAL-Hersteller hergestellt oder geliefert wurden.

24. Zugelassene Modifikationen

- Zulässige Modifikation für die Schutzplankenholme Profil A (gemäß RAL-Zeichnung L1.1-101) ist der gleichwertige Ersatz des mittels Stückverzinken nach EN ISO 1461 aufgetragenen Zinküberzugs durch einen mittels Bandverzinken nach EN 10346 aufgetragenen Zinküberzug.
- Zulässige Modifikation für die Schutzplankenholme Profil A (gemäß RAL-Zeichnung L1.1-101) ist der gleichwertige Ersatz durch Holme mit Zusatzbohrung bei 1,0 m und 3,0 m (= „Meterbohrung“) gemäß der Fußnote 2 in den genannten RAL-Zeichnungen

Teil D. Technische Regelwerke

25. Quellenverzeichnis

- [1] RAL-RG 620, Güte- und Prüfbestimmungen für kompatible Stahlschutzplanken-Systeme, Deutsches Institut für Gütesicherung und Kennzeichnung e.V., Gütegemeinschaft Stahlschutzplanken e.V. (Hrsg.), Ausgabe März 2010
- [2] EN ISO 1461:2009, Durch Feuerverzinken auf Stahl angebrachte Zinküberzüge (Stückverzinken) – Anforderungen und Prüfungen
- [3] EN 10346:2009, Kontinuierlich schmelztauchveredelte Flacherzeugnisse aus Stahl – Technische Lieferbedingungen
- [4] EN 1317-1:1998, EN 1317-2:1998+A1:2006 und EN 1317-5:2007+A1:2008, Rückhaltesysteme an Straßen
- [5] ZTV-PS 98, Zusätzliche Technische Vertragsbedingungen und Richtlinien für passive Schutzeinrichtungen, Forschungsgesellschaft für Straßen- und Verkehrswesen, FGSV Verlag, Köln, Ausgabe 1998
- [6] RPS 2009, Richtlinien für passiven Schutz an Straßen durch Fahrzeug-Rückhaltesysteme, Ausgabe 2009, Forschungsgesellschaft für Straßen- und Verkehrswesen, FGSV Verlag, Köln
- [7] EN 1991-1-5/NA, Nationaler Anhang – National festgelegte Parameter – Eurocode 1: Einwirkungen auf Tragwerke – Teil 1-5: Allgemeine Einwirkungen – Temperatureinwirkungen
- [8] DIN 18300, VOB Vergabe- und Vertragsordnung für Bauleistungen - Teil C: Allgemeine Technische Vertragsbedingungen für Bauleistungen (ATV) – Erdarbeiten, Ausgabe April 2010
- [9] Einsatzfreigabeliste der BAST (www.bast.de), Stand 01.01.2011