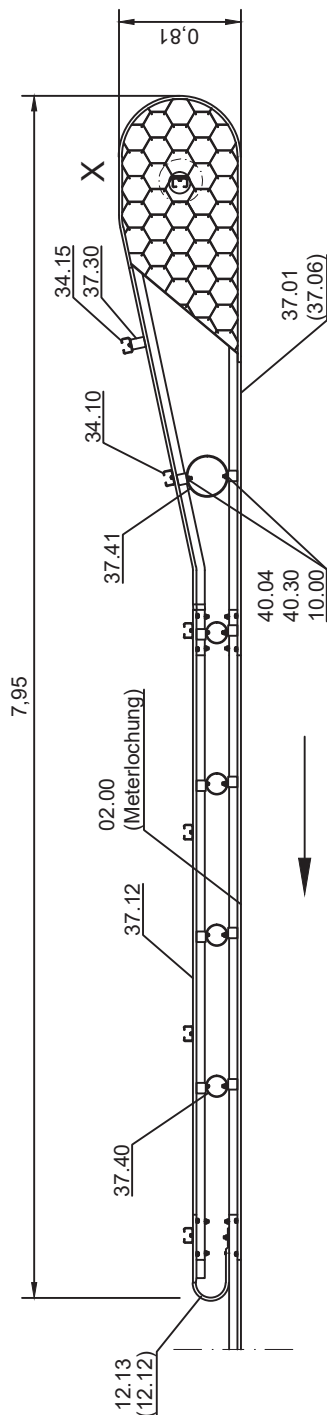


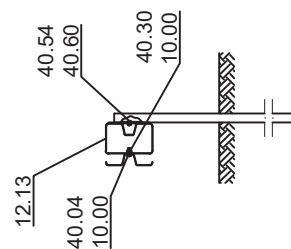
anzuschließende SE:

- Eco-Safe 2.0
- Eco-Safe 1.33
- SR ES 1.33
- SR ES 1.0

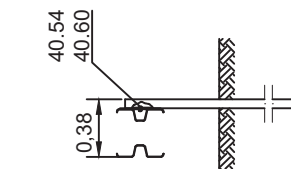
Holm bzw. Wabenkorb auf 7,55 m Länge von 0,65 m auf 0,75 m verziehen



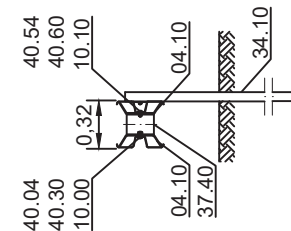
Schnitt D-D



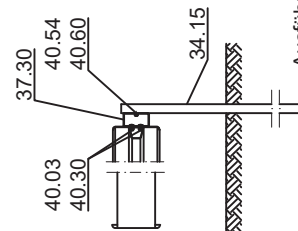
Schnitt C-C



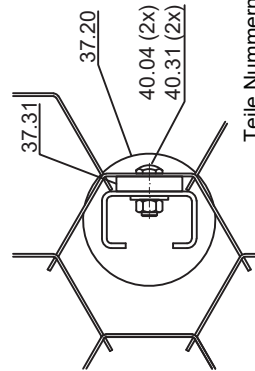
Schnitt B-B



Schnitt A-A



Detail X



Der Pfosten mit Ronde 37.20 ist unabhängig von der Fahrtrichtung stets mit der geschlossenen Seite zum Kopf des Wabenkorbs gerichtet zu montieren.

Teile Nummern, die in Klammern angegeben sind, beziehen sich auf die entsprechende Endkonstruktion entgegen der Fahrtrichtung.

Ausführung in A-Profil nicht zulässig.

<p>Zchg. Nr. S4.1-500 Stand: Dez. 2023</p>	<p>Protector</p>	<p>DIN V ENV 1317-4 P2A-x1/y2-Z2-A bzw. DIN CEN/TS 1317-7 T80/2 BDT-x1/y2-Z2-A</p>	<p>Teil Nr. 37.60 (Teil Nr. 37.65)</p>	
<p>Gütemgemeinschaft Stahlschutzplancken e.V.</p>		<p>399,6 kg</p>		