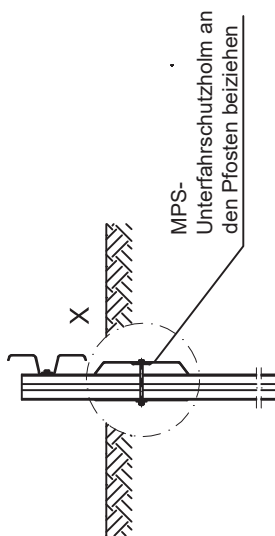
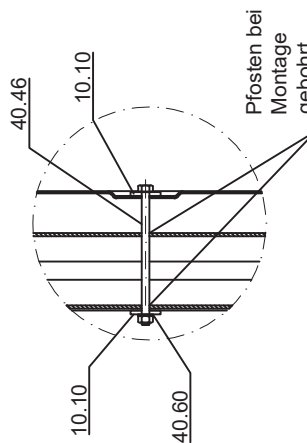


Schnitt A-A



Detail X



Profil A sinngemäß ausführen.

<p>Zchg. Nr. S4.1-113 Stand: Dez. 2023</p>	<p><b>Endausbildung MPS-Unterfahrerschutz für Eco-Safe im Bereich der Absenkung</b></p>	 <p>Sonderkonstruktion</p>
<p>Gütemgemeinschaft Stahlenschutzplanken e.V.</p>		