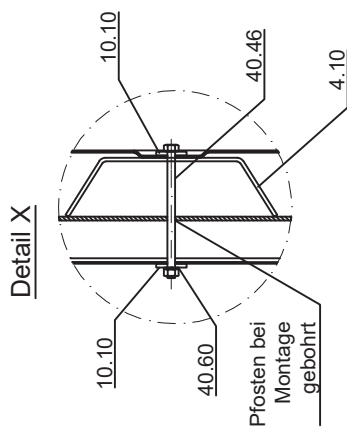
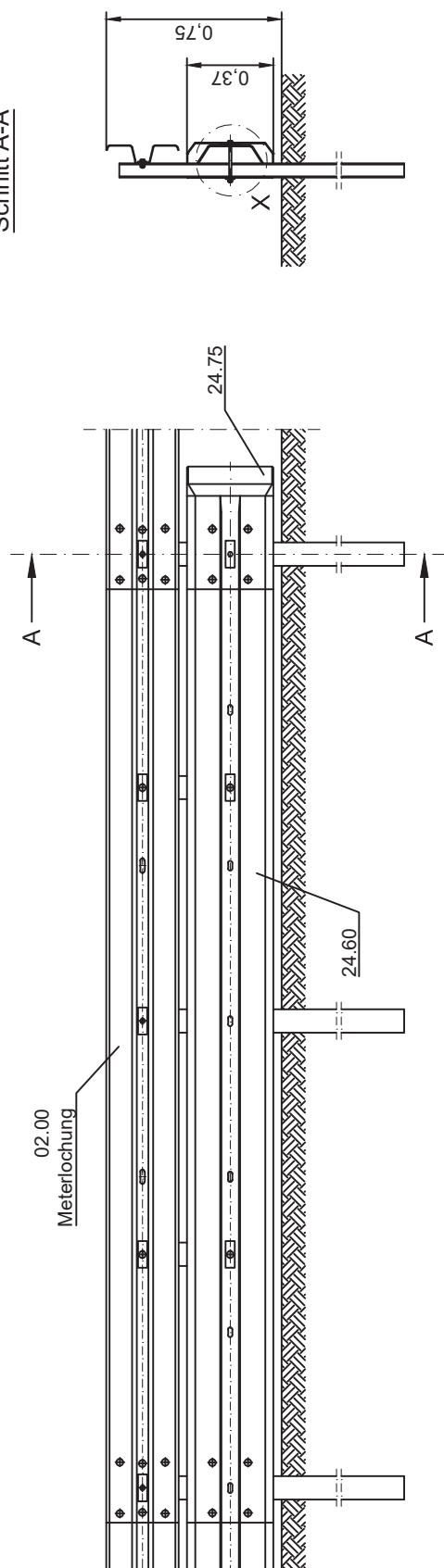
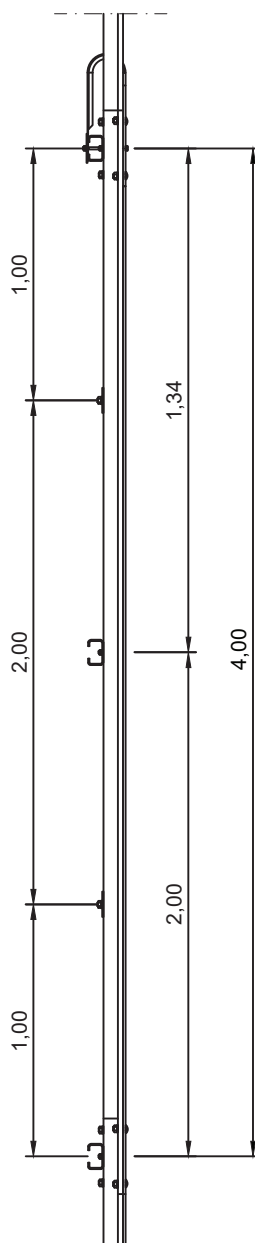


Schnitt A-A



Endausbildung Eco-Safe 1.33  
MPS und Eco-Safe 4.0 MPS  
sinngemäß ausführen.



Profil A sinngemäß ausführen.

<p>Zchg. Nr. S4.1-112 Stand: Dez. 2023</p>	<p><b>Endausbildung MPS-Unterfahrerschutz für Eco-Safe 2.0 im Bereich der Strecke</b></p>	<p>DIN EN 1317-2 H1 - W4 - A N2 - W3 - A</p>	
<p>Gütemgemeinschaft Stahlenschutzplanke e.V.</p>			