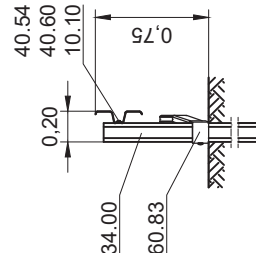


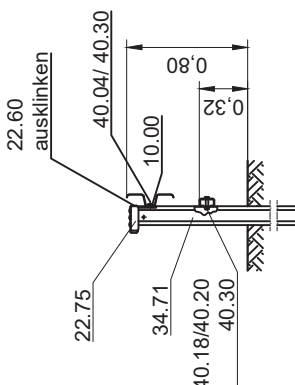
Handlauf und Befestigungswinkel im Übergangsbereich bei Montage verbohren. Verschraubung mit 40.00 und 40.30.

Alle Bohrungen im Handlauf sind mit Verschraubung 40.00 und 40.30 zu schließen.

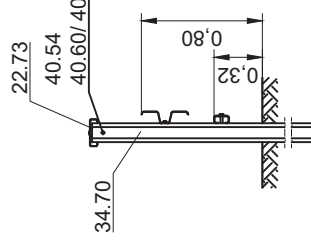
**Schnitt A-A**



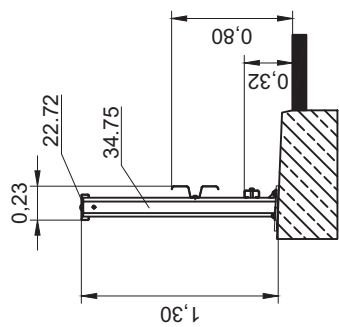
**Schnitt B-B**



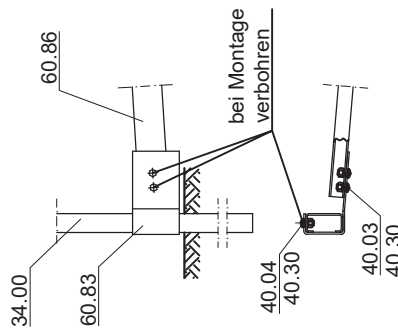
**Schnitt C-C**



**Schnitt D-D**



**Detail X**



Verschraubungen siehe B1.1-110 und B1.1-111. Profil A sinngemäß ausführen.

Zchg. Nr. S3.2-431 Stand: Dez. 2022	<b>Flextra von Eco-Safe Bw Geländer auf Eco-Safe</b>		DIN V ENV 1317-4 <b>H1 / L1 - W4 - B</b> <b>N2 - W3 - B</b>
			Gütegemeinschaft Stahlschutzplanken e.V.