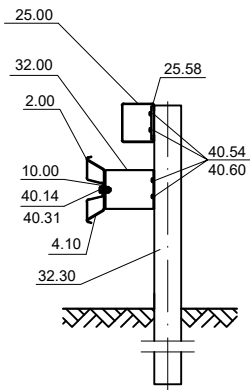
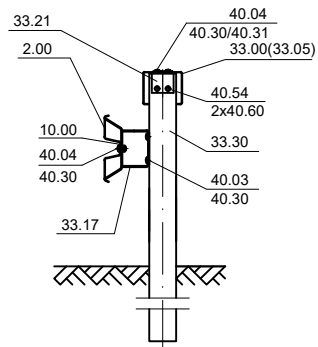


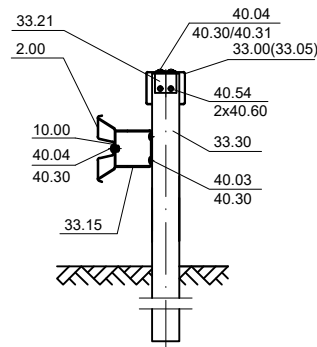
Schnitt A-A



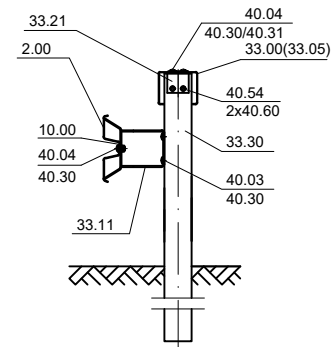
Schnitt B-B



Schnitt C-C



Schnitt D-D



Teile-Nummern und Maße, die in Klammern angegeben sind, gelten für den entsprechenden Übergang entgegen der Fahrrichtung.  
 Profil A singemäß ausführen.

Zchg. Nr. S3.1-351

Stand: Sept. 2019

**Übergang von SUPER-RAIL Eco  
 auf SUPER-RAIL light**

Gütegemeinschaft Stahlschutzplanken e.V.

