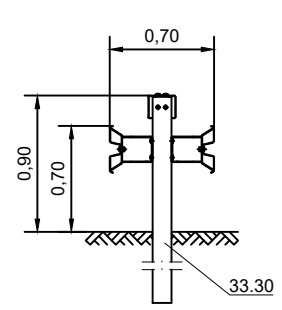
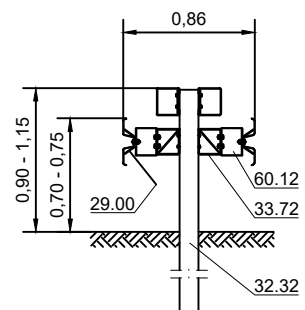


Die Ausführung ist abhängig von der Orientierung des C-125 Pfostens. Bei umgekehrter Orientierung ist Zeichnung S3.1-342 zu verwenden.

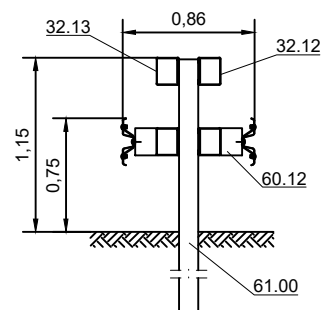
Schnitt A-A



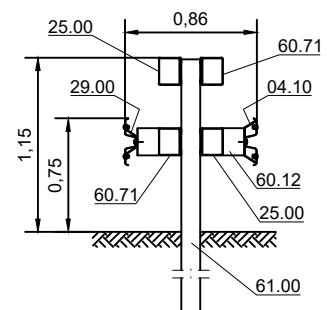
Schnitt B-B



Schnitt C-C



Schnitt D-D



Zchg. Nr. **S3.1-341**
Stand: Sept. 2019

Übergang von SUPER-RAIL Eco doppelt auf SUPER-RAIL doppelt

Gütegemeinschaft Stahlenschutzplanken e.V.



Stoßverschraubungen siehe B1.1-403 und B1.1-204.
Profil A sinngemäß ausführen.