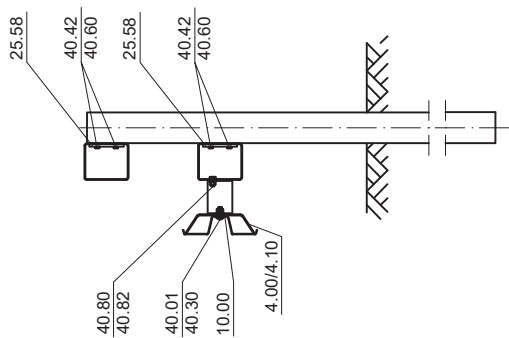
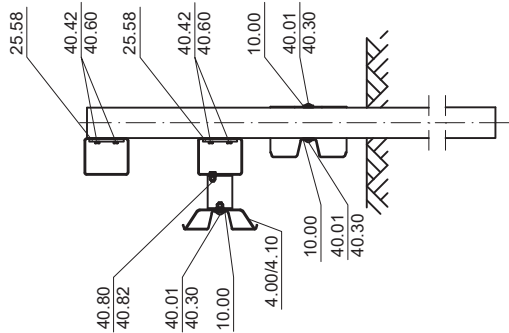


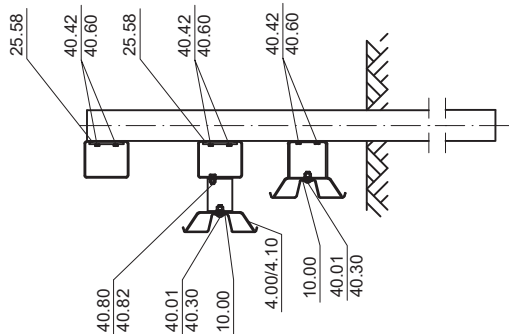
Schnitt A-A (S3.1-325)



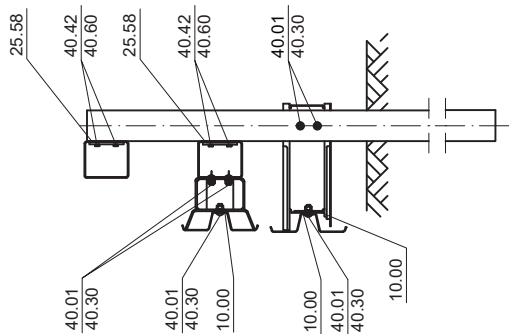
Schnitt B-B (S3.1-325)



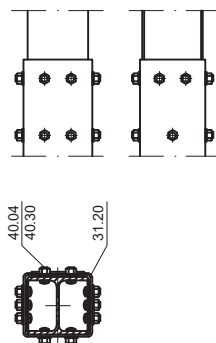
Schnitt C-C (S3.1-325)



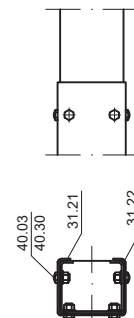
Schnitt D-D (S3.1-325)



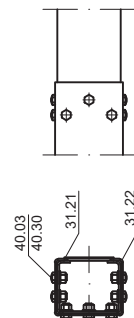
Verschraubungsdetail Z (S3.1-325)



Verschraubungsdetail X (S3.1-325)

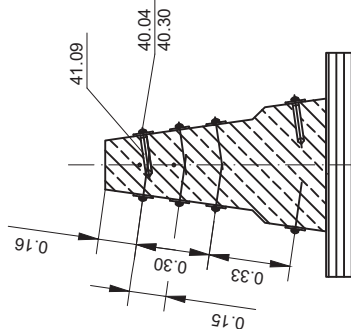


Verschraubungsdetail Y (S3.1-325)



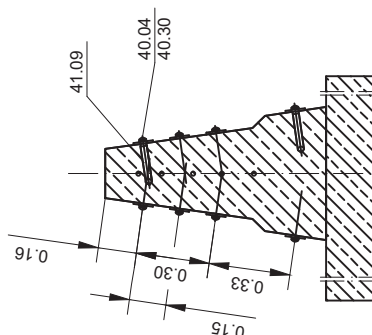
Schnitt G-G (S3.1-326)

BSWO für modifizierten Übergang

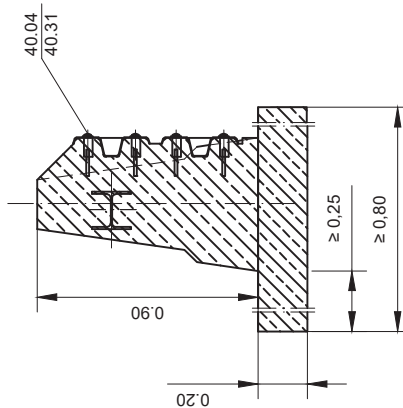


Schnitt G-G (S3.1-326)

BSWO für geprüften Übergang



Schnitt F-F (S3.1-326)



Zchg. Nr. S3.1-327

Stand: Dez. 2022

**Flextra von SUPER-RAL auf Betonschutzwand
(Detailzeichnung)**

Gütemgemeinschaft Stahlenschutzplatten e.V.