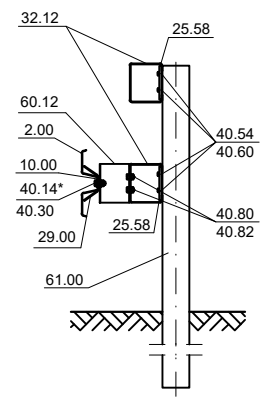
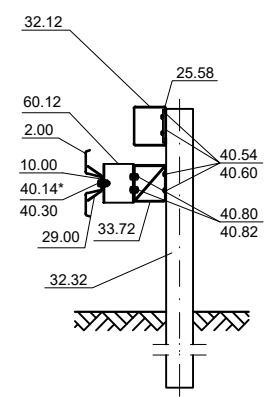


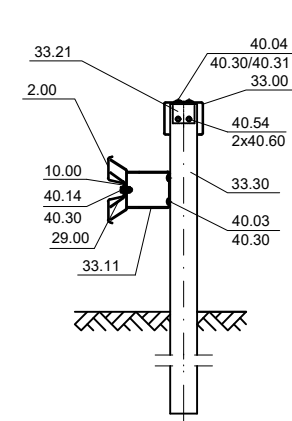
Schnitt A-A



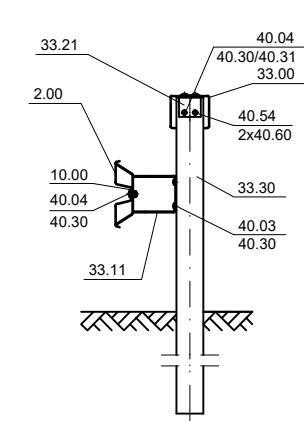
Schnitt B-B



Schnitt C-C




Schnitt D-D



\* Schraube 40.14 im Bereich der Super-Rail nur in Verbindung mit Verstärkungsholm, ansonsten Verschraubung analog B1.1-202

Profil A sinngemäß ausführen

Zchg. Nr. <b>S3.1-323</b> Stand: Sept. 2019	<b>Flextra von SUPER-RAIL Eco 1A / MÜF          auf SUPER-RAIL</b>	DIN V ENV 1317-4 <b>H2 - W4 - B</b>	
Gütegemeinschaft Stahlschutzplatten e.V.	-----		