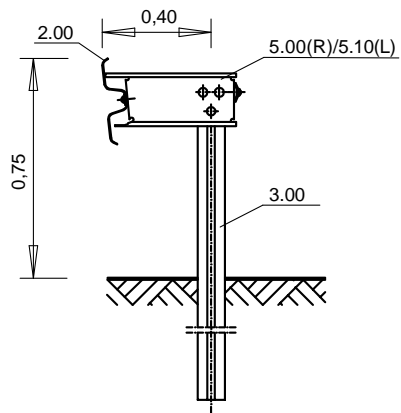
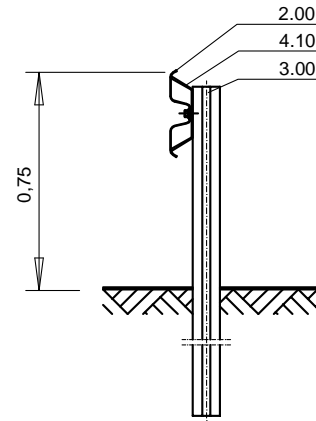


Schnitt A-A



Schnitt B-B



Profil A sinngemäß ausführen

Zchg. Nr. S3.1-125  
Stand: 04/07

**Übergang EDSP 2.0 auf ESP 4.0**

Gütegemeinschaft Stahlschutzplanken e.V.

