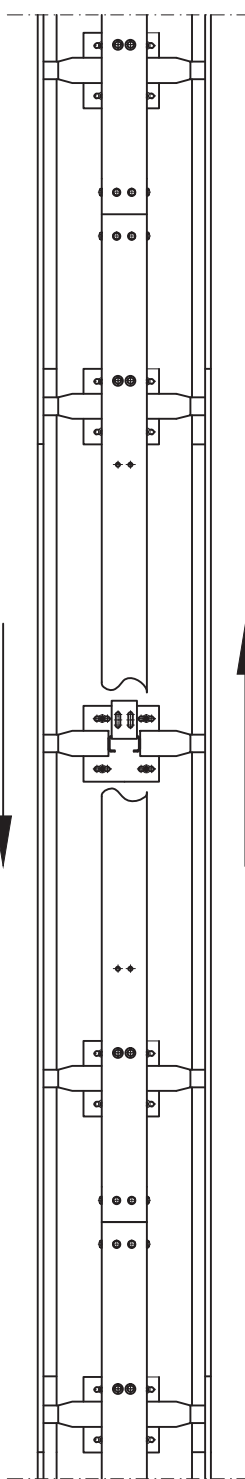
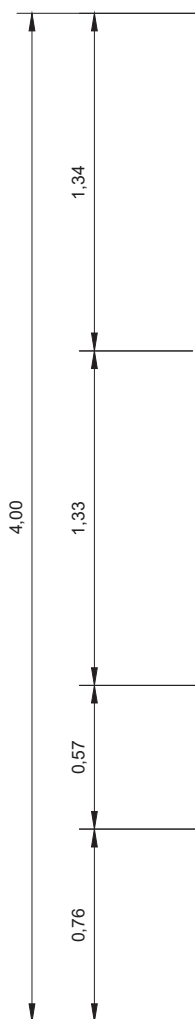
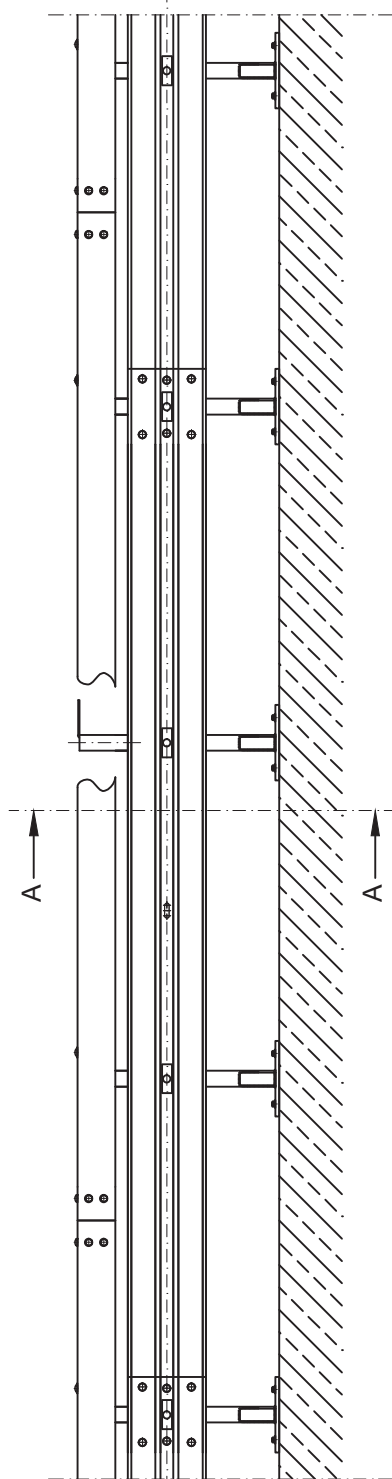
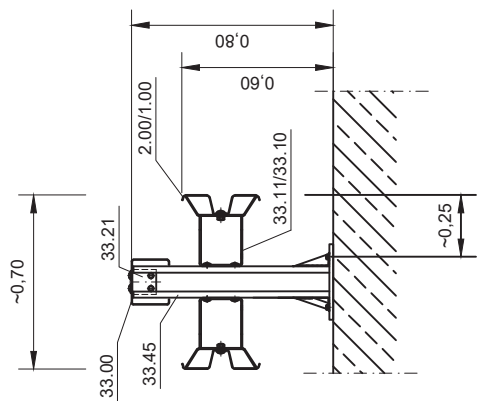


Schnitt A-A



Gebrauchsmuster Nr. 20 2010 000 658

Verschraubung und Verankerung
siehe B1.1-403 und B2.1-208/209
Profil A sinngemäß ausführen

Zchg. Nr. S1.2-390 Stand: Dez. 2022	SUPER-RAIL Eco doppelt auf Bw	DIN EN 1317-2 H2 / L2 - W4 - B	