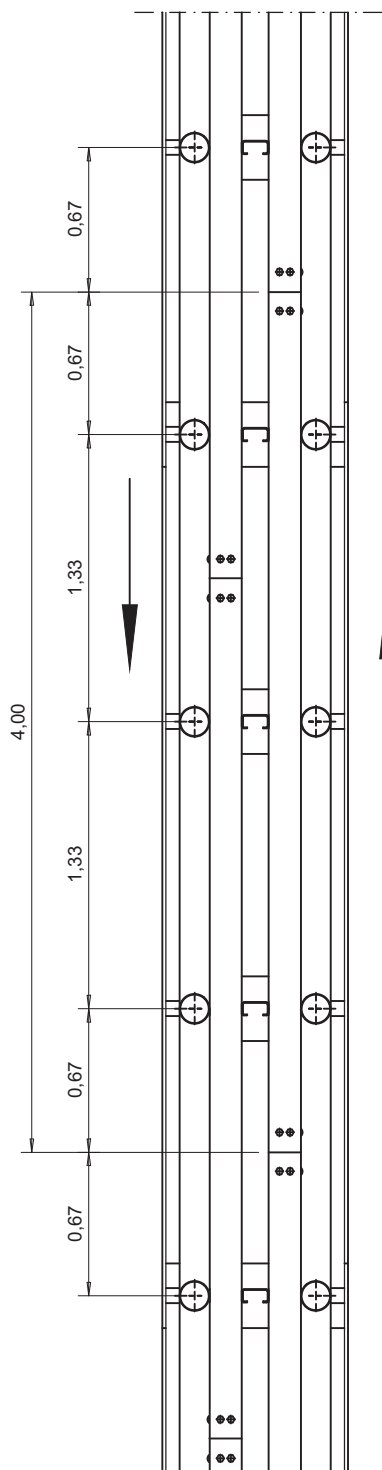
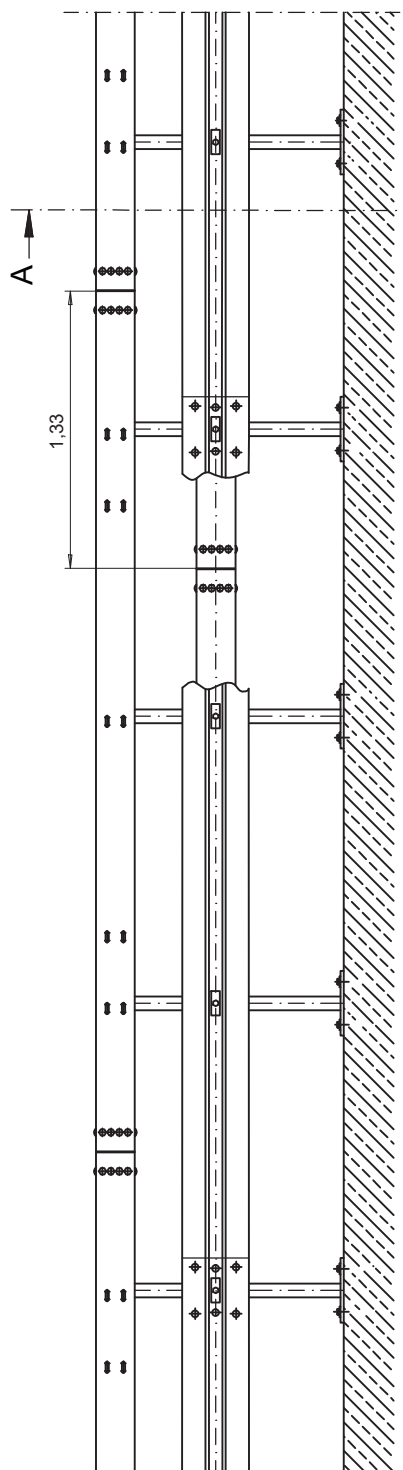
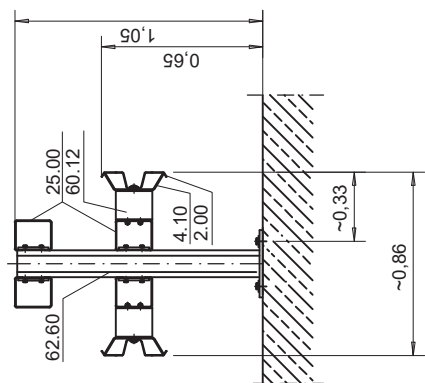


Schnitt A-A



Die Konstruktion ist patentrechtlich geschützt.

Diagonale Anordnung der Kastenprofilstöße (25.00) versetzt um 1,33 m.

Verschraubung und Verankerung siehe Zeichnung Nr. B1.1-204 und B2.1-204/205.
Im Fall des Einbaus in geneigtem Mittel-/Trennstreifen ist der Höhenversatz analog zu S1.1-331 zu berücksichtigen.

Profil A sinngemäß ausführen.

Zchg. Nr. S1.2-330 Stand: Dez. 2022	SUPER-RAIL doppelt auf Bw	DIN EN 1317-2 H2 / L2 - W4 - B	