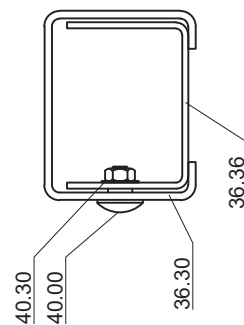
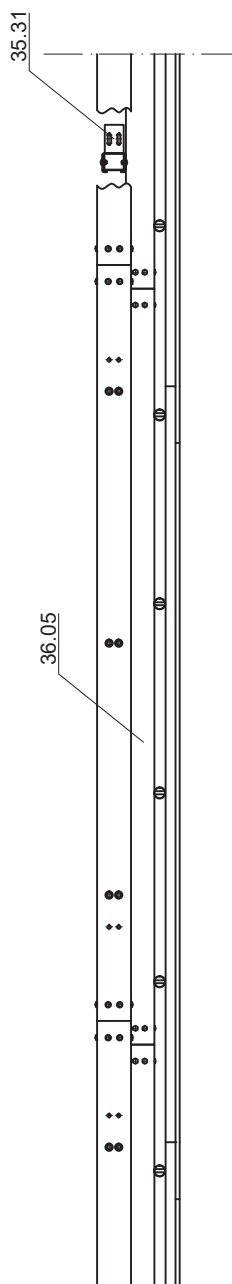
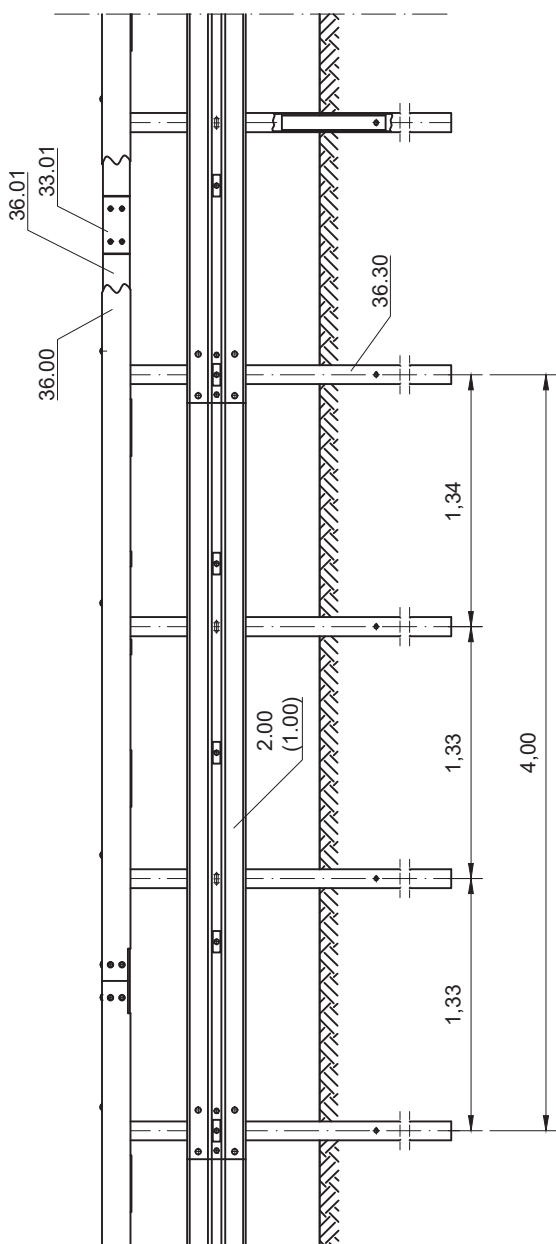


Schnitt A-A



Verschraubung auf der Rückseite, Mutter wahlweise innen oder außen.



Verschraubung siehe B1.1-602

Profil A sinngemäß ausführen, Teile Nummern in Klammern.

<p>Zchg. Nr. S1.1-600 Stand: Dez. 2022</p>	<p>SUPER-RAIL HS</p>	<p>DIN EN 1317-2 H2 / L2 - W3 - B H4b / L4b - W4 - B</p>	
<p>Gütegemeinschaft Stahlschutzplanken e.V.</p>		<p>Profil A: 88,8 kg/m Profil B: 87,8 kg/m</p>	