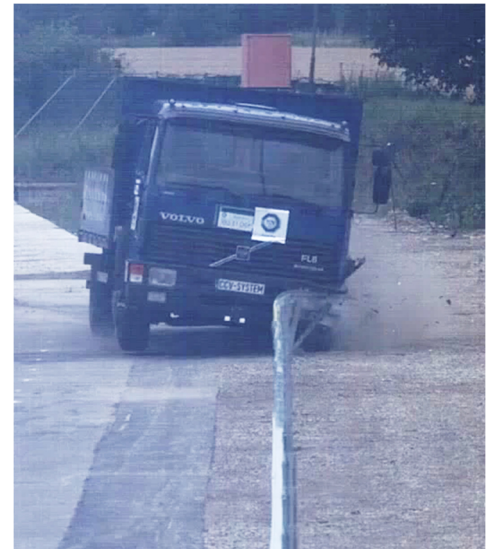


## Eco-Safe – das neue RAL-System für L1 auf Böschung

Eco-Safe 1,33	L1 - W3 - A
	H1 - W3 - A
	N2 - W3 - A
Eco-Safe 2,0	N2 - W3 - A (mit Böschung geprüft)
Eco-Safe 4,0	N2 - W5 - A (mit Böschung geprüft)



Eco-Safe 1,33

- ✓ RAL-gütegesichert
- ✓ von 10 Herstellern lieferbar
- ✓ erfüllt die BAST-Einsatzfreigabekriterien
- ✓ auf 1 m schmalen Banketten einsetzbar
- ✓ Anprallheftigkeitsstufe ASI A

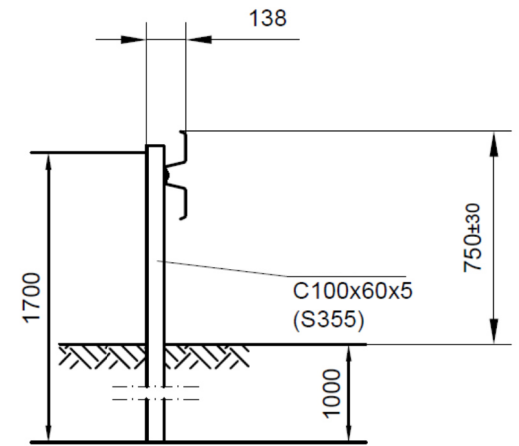
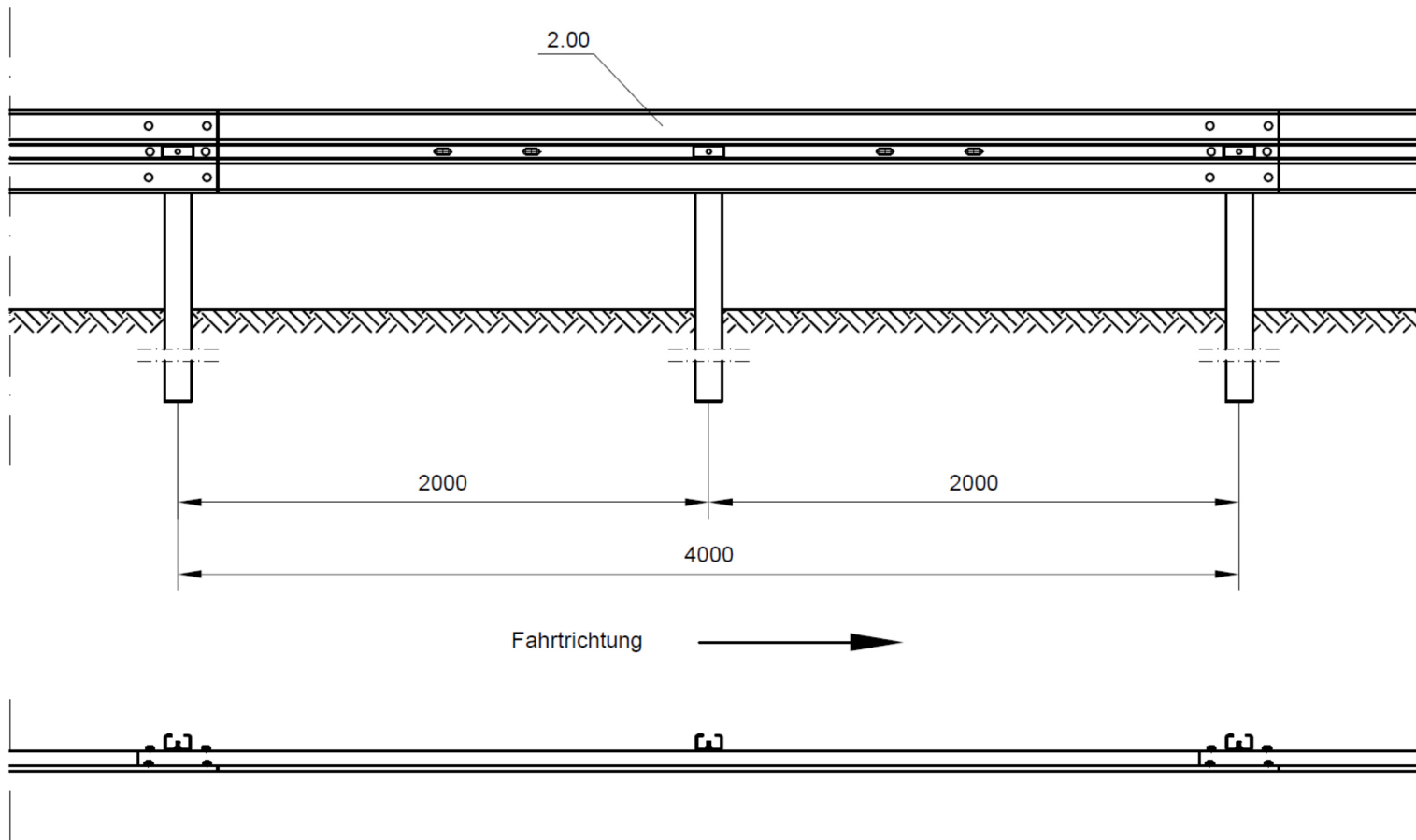


Eco-Safe 2,0 (mit Böschung geprüft)

### Kontakt

Gütegemeinschaft Stahlschutzplanken e.V.  
Haus der Siegerländer Wirtschaft  
Spandauer Straße 25  
57072 Siegen  
Telefon: 0271/53038  
Telefax: 0271/56769  
info@guetegemeinschaft-stahlschutzplanken.de

Geschäftsführer: Dipl.-Ing. Volker Goergen  
Technische Beratung: Dr.-Ing. Christian Kammel



**Eco-Safe 2,0 (mit Böschung geprüft)**